

SAMMI MEDIA

General Paging
Amplifer Paging
Auto Paging
Wireless Paging
Ip Paging
Booth System
Public Adress System
Speaker System
CCTV System

SAMMI MEDIA

(주)삼미미디어를 찾아주신 고객 여러분께 감사의 말씀을 드립니다.

(주)삼미미디어는 페이징 시스템, 터널 긴급전화, 표시등 설비, 종합방송 시스템, CCTV, CATV, EM CALL 시스템을 제작, 시공하는 종합 멀티미디어 전문 기업으로 1995년 삼미전자를 설립, 꾸준한 기술 개발을 통하여 1999년 주식회사 삼미미디어로 새롭게 태어났습니다.

또한 2001년 3월 ISO 9001을 획득하여 품질 시스템의 표준화를 통하여 제품의 품질 향상으로 고객 여러분께 보답하고자 꾸준히 노력하여 21세기 광범위한 디지털 기술에 적합한 제품을 연구 개발하여 종합 멀티미디어 전문 기업으로 거듭났습니다.

SAMMI MEDIA would like to thank all our customers. SAMMI MEDIA is a specialized general multimedia manufacturer and constructor of paging systems, emergency call systems, general broadcasting systems, and CCTV, CATV systems. Sammi Electronics was established in 1995 and was reborn into SAMMI MEDIA Ltd.in 1999 through steady technology development.

Also, SAMMI MEDIA achieved ISO 9001 in March 2001. Through the standardization of quality system to improve the quality of products, we continuously did our best to return thanks to all our customers by researching and developing products that fit the broad 21st century digital technology and finally reformed into a specialized general multimedia company.

대표이사 김영식



SAMMI MEDIA



삼미미디어



SAMMI

삼미미디어의 역사

HISTORY OF SAMMI MEDIA

1995 - 2006

- 1995.08.01** **삼미전자 설립** 소재지: 서울시 서초구 서초 2동 1362-21
- 1997.04.30** **한국가스안전공사 방폭전기 기기 성능검정합격**
 - 품명: PAGING HANDSET
방폭구조 및 종류: SM-26EXP[Ex dib IIB T4]
 - 품명: HORN SPEAKER
방폭구조 및 종류: SM-25RTC[Ex dib IIB T4]
- 1998.03.21** **공장등록** 소재지: 서울시 서초구 서초2동 1362-21
- 1999.03.12** **법인 설립 및 상호 변경**
 - 상호: 주식회사 삼미미디어
- 2001.03.19** **KETI 품질인증원**
 - ISO 9001품질 시스템 인증서 획득
 - 심사번호: I2002-423-00
- 2001.03.27** **한국 전자공업협동조합 가입**
- 2001.10.27** **사업장 이전** 소재지: 서울시 강남구 도곡동 951-12 가람빌딩 4F
- 2002.01.08** **한국가스안전공사 방폭전기 기기 성능검정합격**
 - 품명: HORN SPEAKER
방폭구조 및 종류: SM-30RTC [Ex ed IIB T4]
- 2005.04.11** **사업장 신축 이전** 소재지: 서울시 서초구 서초2동 1348-10 SMC빌딩
- 2005.07.21** **실용신안등록증**
 - 품명: 지하철 비상전화 시스템
등록번호: 제 0391282호
- 2005.12.01** **선정 품목 유자격 공급자 등록증**
 - 품명: POWER STATION PAGEPHONE SYSTEM
등록번호: 제 0512-1-205
- 2006.02.09** **의장 등록증**
 - 품명: 전화기가 부설된 인터폰
등록번호: 제 0406679호
- 2006.04.28** **한국가스안전공사 방폭전기 기기 성능검정합격**
 - 품명: PAGING HANDSET
방폭구조 및 종류: SM-26EXPC[Ex dib IIB T6]
 - 품명: PAGING HANDSET
방폭구조 및 종류: SM-27EXPT[Ex dib IIB T6]

삼미미디어의 역사

HISTORY OF SAMMI MEDIA

2007 - 2013

- 2007.03.16 한국가스안전공사 방폭전기 기기 성능검정합격**
 - 품명 : HORN SPEAKER
 - 방폭구조 및 종류 : SM-35RTC[Ex dib IIB T4]
- 2007.11.07 한국가스안전공사 방폭전기 기기 성능검정합격**
 - 품명 : PAGING HANDSET
 - 방폭구조 및 종류 : SM-28EXPC[Ex dib IIB T6]
- 2008.06.13 전파연구소 비상전화 방송 통신기기 인증서**
 - 품명 : 비상전화 SM-543W
- 2009.03.02 한국산업기술시험원 시험성적서**
 - 품명 : 터널 피난구 거리유도 표시등 SM-543W**한국가스안전공사 방폭전기 기기 성능검정합격**
 - 품명 : 터널 표시등(소화기, 비상전화) SM-524
- 2010.04.30 사업장 확장 및 공장 증설** 소재지 : 서울시 서초구 서초 2동 1348-15호
- 2010.04.31 에스티테크 설립** 소재지 : 서울시 서초구 서초 2동 1348-15호
- 2012.04.24 특허등록**
 - 품명 : 페이지폰 시스템
 - 등록번호 : 제10-1187971호
- 2012.09.25 한국가스안전공사 안전인증서**
 - 품명 : PAGE TELEPHONE HANDSET
 - 모델명 : SM-26EXPC (분진방폭)
- 2013.01.10 한국가스안전공사 안전인증서**
 - 품명 : HORN SPEAKER
 - 모델명 : SM-50RTC
- 2013.08.22 통신판매입신고** 소재지 : 서울시 서초구 서운로 11길 71 (서초동, SMC빌딩)

삼미미디어의 역사

HISTORY OF SAMMI MEDIA

2014 - 2015

2014.01.08 KTC 한국기계전기전자시험연구원 시험성적서

- 품명 : 거리유도 표시등용 외함
- 모델명 : SM-534W

2014.04.17 KTC 한국기계전기전자시험연구원 시험성적서

- 품명 : 거리유도 표시등
- 모델명 : SM-534 (FD, FF)
- 품명 : 긴급(비상)전화 표시등
- 모델명 : SM-524 (ED, EL, EF)
- 품명 : 소화기 표시등
- 모델명 : SM-524 (FD, FL, FF)
- 품명 : 피난구 표시등 (벽부형)
- 모델명 : SM-534WD
- 품명 : 피난구 표시등 (천정형)
- 모델명 : SM-534ZD

2014.04.21 KTC 한국기계전기전자시험연구원 시험성적서

- 품명 : 터널 표시등 (소화기, 비상전화)
- 모델명 : SM-524
- 품명 : 비상전화 표시등
- 모델명 : SM-524
- 품명 : 터널 표시등 (거리유도 표시등)
- 모델명 : SM-534

2014.11.13 KILT 한국조명연구원 시험성적서

- 품명 : 소화기 표시등
- 모델명 : SM-524FD
- 품명 : 소화기 표시등
- 모델명 : SM-524ED

2015.01.30 KS Q ISO 9001:2009/ISO 9001:2008 획득

- KTC인증원
- 등록번호 : I 2002-423-00

2015.03.13 한국가스기술공사 (KOGAS-Tech) 동반성장 업무협약 체결

2015.07.10 KS 한국가스안전공사 안전 인증 확인 통지서

- 품명 : PAGE TELEPHONE HADNSET, HORN SPEAKER
- 규격 : SM-24EXPC, SM-50RTC

2015.10.19 정보통신공사업 등록

삼미미디어의 역사

HISTORY OF SAMMI MEDIA

2015 - 2016

2015.12.09 한국가스안전공사 방폭전기 기기 성능검정합격

- 품명 : 비상전화 표시등
- 모델명 : SM-524ED
- 품명 : 비상전화 표시등
- 모델명 : SM-524ED 외 2종
- 품명 : 소화기 표시등
- 모델명 : SM-524FD
- 품명 : 피난구 유도 표시등 천정형
- 모델명 : SM-534ZB
- 품명 : 피난구 유도 표시등 천정형
- 모델명 : SM-534FD
- 품명 : 피난구 유도 표시등 벽부형
- 모델명 : SM-534WD

2015.12.09 KILT 한국조명연구원 시험성적서

- 품명 : 표시등
- 모델명 : SM-524ED 외 2종

2016.02.16 KTC 한국기계전기전자시험연구원 시험성적서

- 품명 : 비상전화 표시등
- 모델명 : SM-524ED
- 품명 : 비상전화 표시등
- 모델명 : SM-524ED 외 2종
- 품명 : 소화기 표시등
- 모델명 : SM-524FD

2016.02.25 KILT 한국조명연구원 시험성적서

- 품명 : 거리유도 표시등
- 모델명 : SM-535FD
- 품명 : 소화기 표시등
- 모델명 : SM-524FD
- 품명 : 피난구 유도 표시등 (벽부형)
- 모델명 : SM-634WD

2016.03.31 KTC 한국기계전기전자시험연구원 시험성적서

- 품명 : 긴급전화 표시등
- 모델명 : SM-524N

2016.04.14 방송통신기자재 등의 적합등록 필증 획득

- 품명 : 긴급전화 표시등
- 모델명 : SM-524N

삼미미디어의 역사

HISTORY OF SAMMI MEDIA

2016

2016.04.15 한국소방산업 기술원 형식승인서

- 품명 : 유도등
- 형식승인번호 : 유16-20

2016.04.22 방송통신기자재 등의 적합등록 필증 획득

- 품명 : 비디오폰 메인 장치
- 모델명 : IMC-7200
- 품명 : 비디오 콜폰 장치
- 모델명 : SM-108
- 품명 : 콜폰 자장치
- 모델명 : SM-115

2016.05.13 방송통신기자재 등의 적합등록 필증 획득

- 품명 : IP전화기
- 모델명 : SM-514W

2016.05.19 KTC 한국기계전기전자시험연구원 시험성적서

- 품명 : 비상문 유도등
- 모델명 : SM-534BG

2016.05.20 디자인등록증 획득

- 품명 : 표지판용 프레임

2016.07.01 특허등록

- 품명 : 지능형 페이지폰 시스템

2016.07.22 KFI 한국소방산업기술원 형식 인증서

- 품명 : 유도등
- 모델명 : 유16-52
- 품명 : 유도등
- 모델명 : 유16-53

2016.07.25 KS 한국가스안전공사 안전 인증 확인 통지서

- 품명 : PAGE TELEPHONE HADNSET 등
- 규격 : SM-26EXPC 등

2016.08.19 KTC 한국기계전기전자시험연구원 시험성적서

- 품명 : 긴급전화 표시등
- 모델명 : SM-524N

2016.10.25 방송통신기자재 등의 적합등록 필증 획득

- 품명 : 조명기구용 컨버터

전기용품 안전 인증서 획득

- 품명 : 조명기구용 컨버터 LED용

삼미미디어의 역사

HISTORY OF SAMMI MEDIA

2016

2016.10.26 KTC 한국기계전기전자시험연구원 시험성적서

- 품명 : 피난구 유도등 벽부형
- 모델명 : SM-634WD
- 품명 : 피난구 유도등 천정형
- 모델명 : SM-534BG
- 품명 : 소화기 표시등
- 모델명 : SM-524FD
- 품명 : 거리유도 표시등
- 모델명 : SM-535FD

2016.11.03 KTC 한국기계전기전자시험연구원 시험성적서

- 품명 : 피난구 유도등 천정형
- 모델명 : SM-534BG
- 품명 : 피난구 유도등 벽부형
- 모델명 : SM-634WD
- 품명 : 거리유도 표시등
- 모델명 : SM-535FD

2016.11.10 KTC 한국기계전기전자시험연구원 시험성적서

- 품명 : 거리유도 표시등
- 모델명 : SM-535FD
- 품명 : 피난구 유도등 천정형
- 모델명 : SM-534BG

2016.12.01 KTC 한국기계전기전자시험연구원 시험성적서

- 품명 : 피난구 유도등 벽부형
- 모델명 : SM-634WD

2016.12.02 KTC 한국기계전기전자시험연구원 시험성적서

- 품명 : 거리유도 표시등
- 모델명 : SM-535FD
- 품명 : 소화기 표시등
- 모델명 : SM-524FD

2016.12.08 KTC 한국기계전기전자시험연구원 시험성적서

- 품명 : 피난구 유도등 벽부형
- 모델명 : SM-634WD
- 품명 : 거리유도 표시등
- 모델명 : SM-535FD

2016.12.09 KTC 한국기계전기전자시험연구원 시험성적서

- 품명 : 소화기 표시등
- 모델명 : SM-524FD

2016.12.20 KTC 한국기계전기전자시험연구원 시험성적서

- 품명 : 피난구 유도등 천정형
- 모델명 : SM-534BG

삼미미디어의 역사

HISTORY OF SAMMI MEDIA

2017 - 2018

2017.01.09 KTC 한국기계전기전자시험연구원 시험성적서

- 품명 : 피난구 유도등 천정형
- 모델명 : SM-534BG

2017.03.31 벤처기업등록

2017.07.25 사업장 신축이전 소재지 : 경기도 안양시 동안구 전파로 104번길 31

2017.09.01 KTC 한국기계전기전자시험연구원 시험성적서

- 품명 : 소화기&긴급전화 통합 표시등
- 모델명 : SM-544EFD

2017.09.19 공장등록 소재지 : 경기도 안양시 동안구 전파로 104번길 31

2018.01.26 ISO 품질경영체제인증서 획득

- KS Q ISO 2009:9001/ISO 2008:9001
- 인증범위 : 페이징 시스템, 비상전화 시스템, 옥내 유선방송 시스템, CCTV/CATV시스템의 설계, 개발, 생산, 설치 및 부가서비스

2018.03.13 정보통신공사업 등록 소재지 : 경기도 안양시 동안구 전파로 104번길 31

2018.03.14 소프트웨어사업자 신고

- 사업분야 : 컴퓨터관련 서비스사업, 패키지 소프트웨어 개발/공급사업

2018.03.21 KES 시험성적서

- 품명 : HORN SPEAKER
- 모델명 : SM-50RTC

2018.03.28 연구개발전담부서 소재지 변경신고 소재지 : 경기도 안양시 동안구 전파로 104번길 31

2018.04.04 직접생산확인증명 획득

- 제품명 : 구내방송장치

2018.04.30 KTC 한국기계전기전자시험연구원 시험성적서

- 품명 : 비상전화 표시등
- 모델명 : SM-524ED
- 품명 : 비상주차대 표시등 천정형
- 모델명 : SM-534EFD
- 품명 : 거리유도 표시등
- 모델명 : SM-535FD
- 품명 : 소화기 표시등
- 모델명 : SM-524FD
- 품명 : 피난구 유도 표시등 벽부형
- 모델명 : SM-534WE
- 품명 : 피난구 유도 표시등 천정형
- 모델명 : SM-534ED

삼미미디어의 역사

HISTORY OF SAMMI MEDIA

2018 - 2019

2018.05.25 특허등록

- 품명 : 시설물 지지장치

2018.06.05 특허등록

- 품명 : 지능형 페이지폰 제어시스템

2018.11.20 KTC 한국기계전기전자시험연구원 시험성적서

- 품명 : 거리유도 표시등
- 모델명 : SM-535FD
- 품명 : 소화기, 긴급전화 표시등
- 모델명 : SM-524FD

2018.11.23 KCL 한국건설생활환경시험연구원 시험성적서

- 품명 : LED탈출구 표시 표지판 및 소화기 통합표시등
- 모델명 : SM-535FD, SM-524FD

2019.02.08 통신판매업신고 소재지 : 경기도 안양시 동안구 전파로 104번길 31

2019.03.20 KTC 한국기계전기전자시험연구원 시험성적서

- 품명 : 거리유도 표시등
- 모델명 : SM-535FD

2019.04.24 KFI 한국소방산업기술원 형식인증서 획득

- 품명 : 유도등
- 형식승인번호 : 유19-44
- 품명 : 유도등
- 형식승인번호 : 유19-45
- 품명 : 유도등
- 형식승인번호 : 유19-46

2019.05.31 KS 한국가스안전공사 안전승인서 획득

- 품명 : Page Telephone Handset

2019.08.06 KTC 한국기계전기전자시험연구원 시험성적서

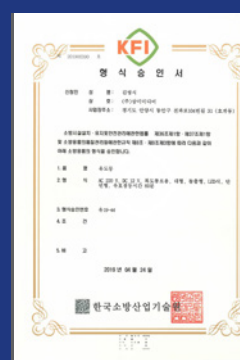
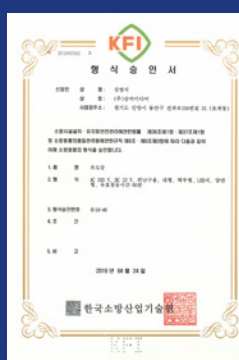
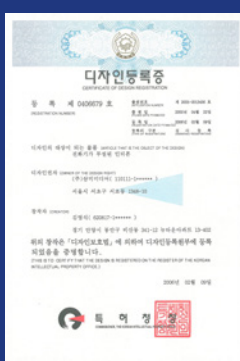
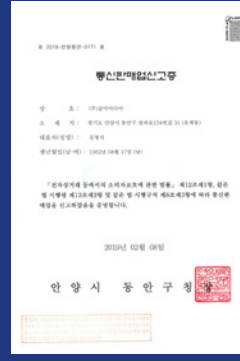
- 품명 : HOUSING
- 모델명 : SM-601GD

2019.10.10 KTC 한국기계전기전자시험연구원 시험성적서

- 품명 : IP HUB BOX 방수방진
- 모델명 : SM-IP28
- 품명 : IP HUB BOX 방수방진
- 모델명 : SM-IP27

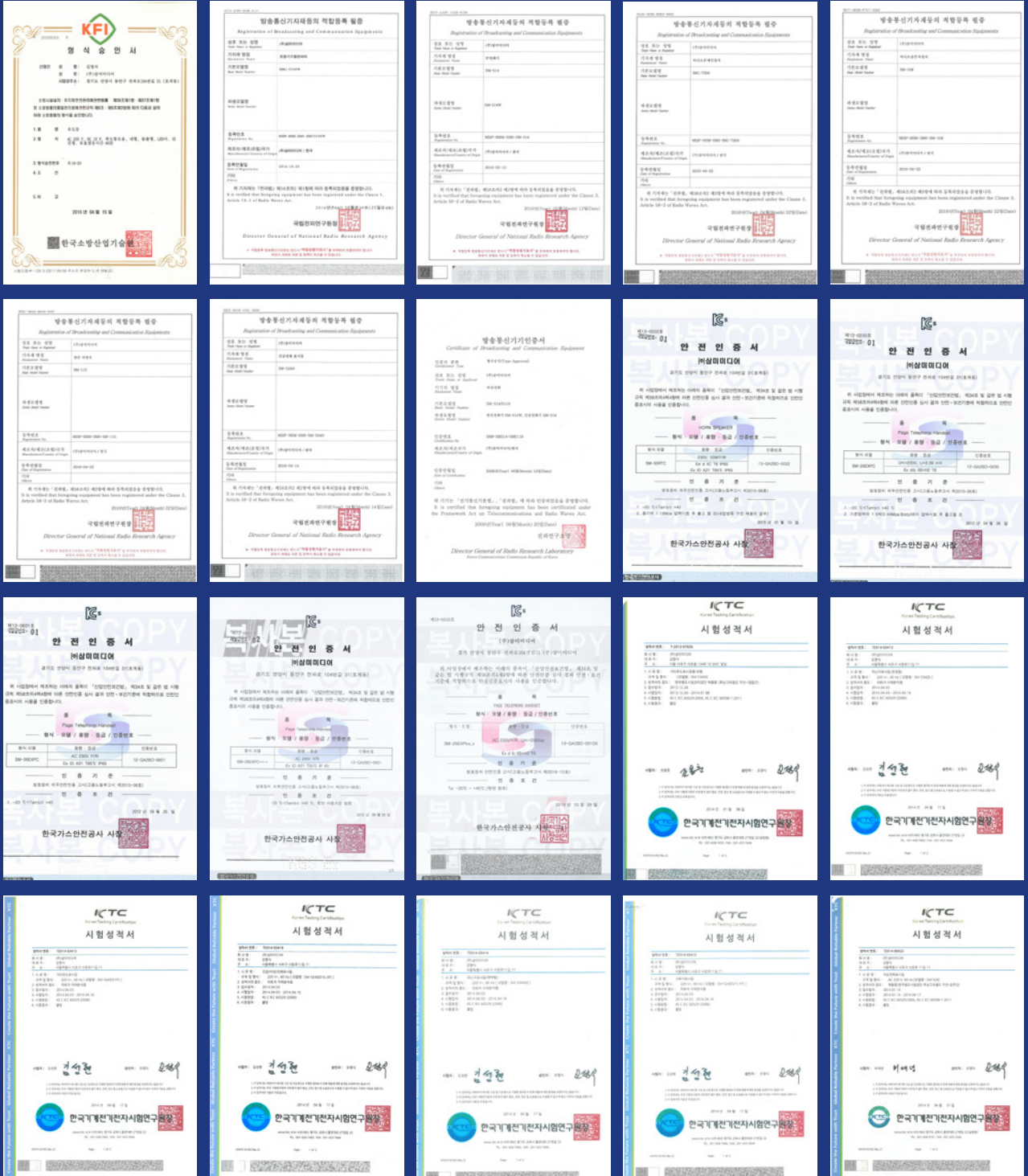
인증서 및 성적서

CERTIFICATION



인증서 및 성적서

CERTIFICATION



SAMMI MEDIA INTRODUCE

인증서 및 성적서 CERTIFICATION

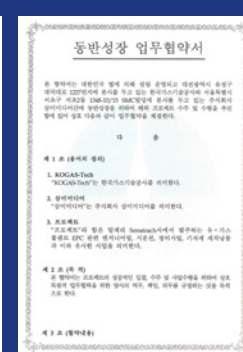
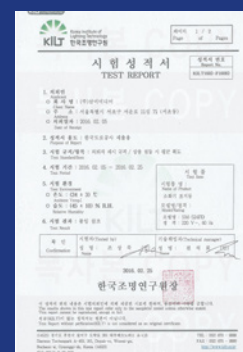
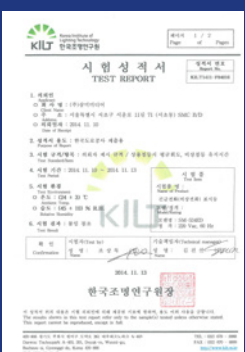
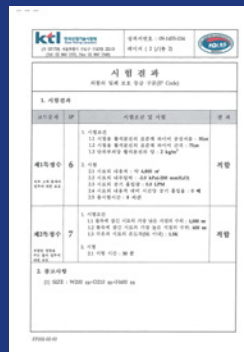
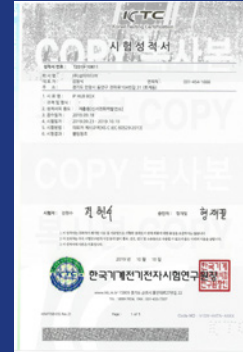
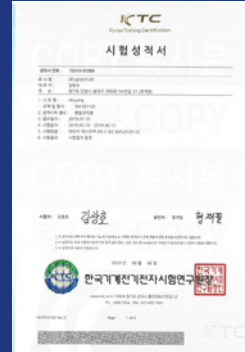
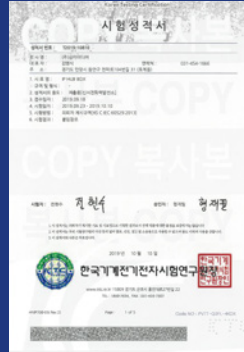
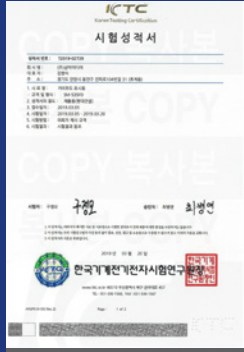


인증서 및 성적서

CERTIFICATION

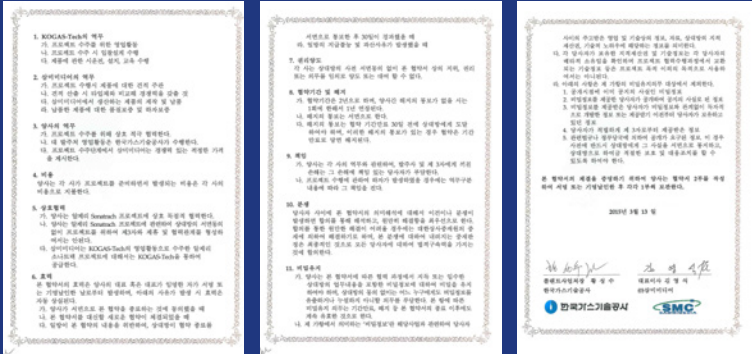


인증서 및 성적서 CERTIFICATION



인증서 및 성적서

CERTIFICATION



SAMMI MEDIA

(주)삼미미디어는 페이징 시스템, 비상전화 시스템, 종합방송 시스템, CCTV, CATV 시스템을 제작 & 시공하는 전문업체로서 21세기 최첨단 전자산업 시대에 고객 요구에 맞춰 앞서가는 다양한 제품과 철저한 A/S로 고객 여러분을 감동시켜 드리겠습니다.

CONTENTS

CHAPTER 1 General Paging System

25	DESK TYPE HANDSET	SM-26D / SMi-26D / SM-26DS
26	DESK TYPE HANDSET	SM-26DG
	FLUSH MOUNT TYPE	SM-26FM / SMi-26FM
27	WALL TYPE HANDSET	SM-27WP / SMi-27WP
	WALL TYPE HANDSET	SM-27WS
28	WALL TYPE HANDSET	SM-29WP
	WALL EXPLOSION PROOF TYPE	SM-26EXPC(P-TYPE) / SM-26EXPC(Pi-TYPE)
29	WALL EXPLOSION PROOF TYPE	SM-26EXPC(S-TYPE) / SM-26EXPC(Si-TYPE)
	RACK MOUNTING TYPE	SM-1120MC
	HOUSING MOUNTED	

CHAPTER 2 Amplifier Enclosure Paging System

33	DESK TYPE HANDSET	SM-27DA / SM-27DAR / SM-27DAP / SMi-27DA
34	WALL TYPE HANDSET	SM-27WA / SM-27WAR / SMi-27WA
	FLUSH MOUNT TYPE	SM-27FM / SMi-27FM
35	WALL EXPLOSION PROOF TYPE	SM-26EXPC(A) / SM-26EXPC(AR) / SM-EXPC(Ai)
	WALL TYPE HANDSET	SM-29WA / SMi-29WA
36	WALL TYPE HANDSET	SM-29WAR / SMi-29WAR / SM-27WAH / SM-27WRH
37	WALL TYPE HANDSET	SM-30WAT / SMi-30WAT
	LINE TEST BOX & LINE BALANCE BOX	SM-27LB / SM-27LT6
38	SMART PAGE PHONE DESK TYPE	SM-27WDI
	SMART PAGE PHONE INDOOR TYPE	SM-29WBI
39	SMART PAGE PHONE RAIN PROOF TYPE	SM-29WI
	SMART PAGE PHONE EXPLOSION PROOF TYPE	SM-26EXPC(I-TYPE)

CONTENTS

CHAPTER 3 Auto Paging System

43	RACK MOUNTING TYPE	CPU CONTROL UNIT
	DESK TYPE HANDSET	SAP-1600D / SAPI-1600D
44	FLUSH MOUNTING TYPE	SM-1600FM / SMi-1600FM
	WALL TYPE HANDSET	SAP-1600W / SAPI-1600W
45	WALL EXPLOSION PROOF TYPE	SM-26EXPC(T-TYPE) / SM-26EXPC(Ti-TYPE)
	HOUSING MOUNTED	
47	WIRELESS PHONE & BASE STATION	SMC-400H / SMC-910
48	DESK TYPE HANDSET	SAP-2600D / TP-4312D
49	FULL BOOTH TYPE	SM-544BA
	FULL BOOTH TYPE	SM-544BB / SM-544BC
	HALF BOOTH TYPE	SM-544BHF
50	HANDSET MOUNTED-SEMI AUTO TYPE	SM-601 I.W(STEEL)
		SM-601 I.W(SUS)
51	WISTED-PAIR TELEPHONE	SM-5143WB
	SUBWAY, AIRPORT EMERGENCY TELEPHONE	A, B TYPE
		SM-0119 / Telephone sign
		SMI-0119W / SM-5904ESD
		SM-5905ESD
	OTHER APARTMENT, CAMPUS, PARKING LOTS EMERGENCY CALL	A, B, C, D, E TYPE
52	VOICE ANNOUNCE SYSTEM	벽부형 / 탁상형(A, B TYPE)
53	EXPLOSION PROOF TYPE	SM-50RTC(A, B, S TYPE)
	SPEAKER BRACKET	SM-50BE
54	HORN SPEAKER TYPE	SC-20RT / SC-30RT / SC-50RT
		MS-15WS, MS-25BR/T, MS-35BR/T
		SC-20WS, MT-25
55	COLUMN SPEAKER TYPE	SH-10B / SHS-10B / SM-CR20W / SM-CR20C
		SZ-10WA / SZ-20WA / SZ-30WA / SZ-40WA

CONTENTS

56	CEILING SPEAKER TYPE	KP-303S / SM-03 / SM-03C
	WALL SPEAKER TYPE	ITS-30 / ITS-10 / KW-6SP
	APT SPEAKER	SWP-201A / SWP-201 / SWA-201/ SWP-201T
57	MICROPHONE	
	MIC EXTENSION CORD	EMC-071 / EMC-072
	2 CORE SHIELD	EMC-073
	MICROPHONE STAND	DESK TYPE / FLOOR TYPE
	MIC JACK BOX	EMJ-771
	MIC JACK PLATE	
	ATTENUATOR	
	LOCAL SELECTOR	
58	P.A SYSTEM	EPA-2123 / EPA-2243 / SMA-2403
		SMM-2082B
		EPB-2032
		SMR-2821
		EDA-2081
59	P.A SYSTEM	EPT-2201
		EPC-2021
		EPS-2161
		EES-2161
		EML-2161
		EPD-2321
60	P.A SYSTEM	EPG-2041
		SMP-2083
		RACK CABINET
		EEP-2162V
		SMC-TP5203(1CH / 2CH)
		SMC-PA5203

61	CAMERA	
62	DVR, LENS, MONITOR	
63	EMERGENCY TELEPHONE SYSTEM	SM-5100MEM
64	EMERGENCY TELEPHONE	SM-514WS / SM-514WI, SM-514BSiP SM-514WC / SM-514WB, SM-514WSiP SM-514WC / DOOR TYPE / SM-500(IP)
65	EXTINGUISHER LIGHT PANNEL	A, B, C, D TYPE
	EMERGENCY TELEPHONE LIGHT PANNEL	A, B, C, D TYPE
	EMERGENCY EXIT LIGHT PANNEL	EL-ICR250SL / SM-534FD SM-534ZD / SM-534WD SM-535ZD

CHAPTER 1.

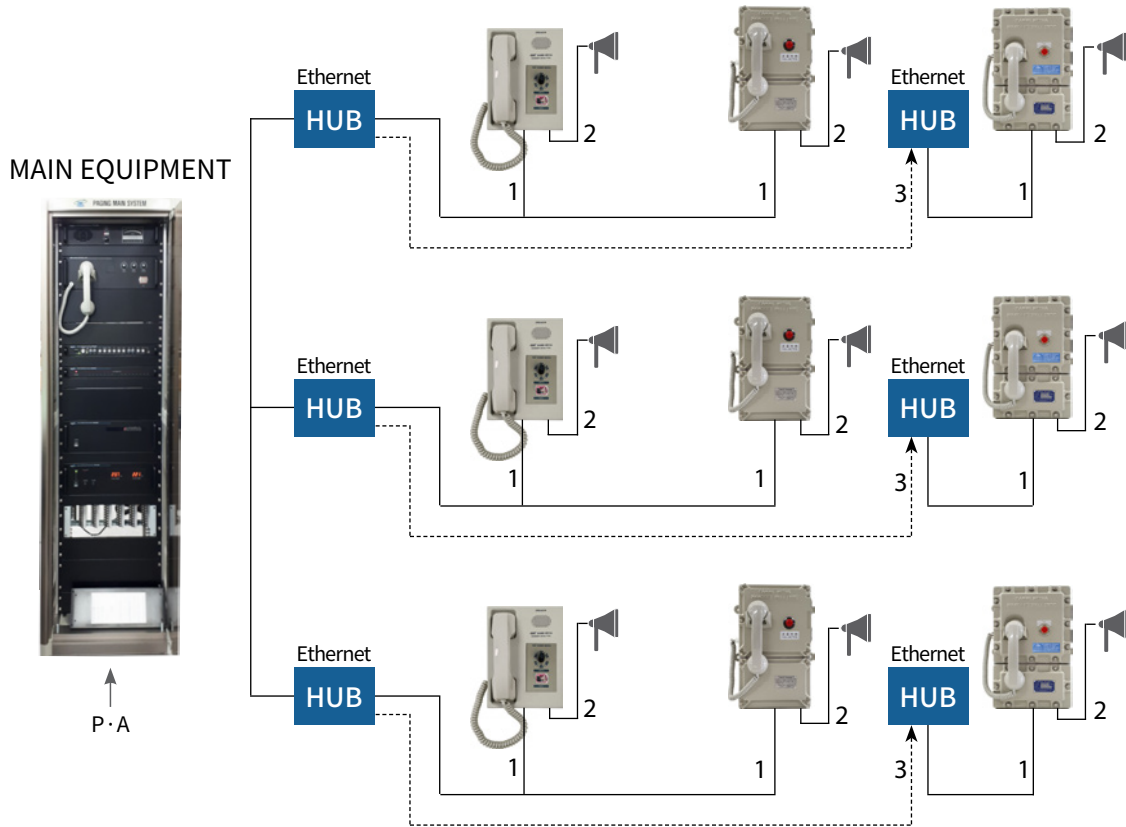
GENERAL PAGING SYSTEM

25	DESK TYPE HANDSET	SM-26D / SMi-26D / SM-26DS
26	DESK TYPE HANDSET	SM-26DG
	FLUSH MOUNT TYPE	SM-26FM / SMi-26FM
27	WALL TYPE HANDSET	SM-27WP / SMi-27WP
	WALL TYPE HANDSET	SM-27WS
28	WALL TYPE HANDSET	SM-29WP
	WALL EXPLOSION PROOF TYPE	SM-26EXPC(P-TYPE) / SM-26EXPC(Pi-TYPE)
29	WALL EXPLOSION PROOF TYPE	SM-26EXPC(S-TYPE) / SM-26EXPC(Si-TYPE)
	RACK MOUNTING TYPE	SM-1120MC
	HOUSING MOUNTED	



System Block Diagram

IP General Paging System (Ethernet)



- 네트워크 허브의 위치는 현장환경에 따라 선정
- 스피커를 추가 할 경우에는 파워앰프를 증설

1	UTP-Category 6 (100M 이내)	2	CW-SB 2.0mm×2C (SPEAKER CALBE)
	CW-SB 2.0mm×2C (파워앰프)		3
	TFR-CV 2.0mm×3C (AC전원)		

DESK TYPE HANDSET

SM-26D / SMi-26D(Ethernet)

통화채널 1회로, 방송채널 1회로



- Desk Type으로 책상이나 콘솔에 사용
- 스피커 내장으로 방송청취 가능
- 방송 음량 조절 가능
- EGI STEEL, 분체도장 방식
- 이더넷 타입 (SMi-26D)

- Desk type. Which is good for desk or a console.
- With a speaker built-in, it is possible to listen to sound.
- Possible to control volume of the sound.
- EGI Steel material, pulverulent body painting.
- Ethernet Type. (SMi-26D)

입력 감도(Input Sensitivity)	-60dB
출력(Output)	0dB
입력 임피던스(Input Impedance)	50Ω
출력 임피던스(Output Impedance)	50Ω
주파수 특성(Frequency Characteristic)	300hz~5khz ±3dB
S/N 비(S/N Ratio)	45dB 이상
크기(Dimensions)	175(W)×235(H)×75(D)mm
색상(Color)	7.5BG, N7, 5Y 7-1
사용 전원(Input Power)	DC 24V

DESK TYPE HANDSET

SM-26DS

통화채널 다회로, 방송채널 1회로



- Desk Type으로 책상이나 콘솔에 사용
- 스피커 내장으로 방송청취 가능
- 방송 음량 조절 가능
- EGI STEEL, 분체도장 방식

- Desk type. Which is good for desk or a console.
- With a speaker built-in, it is possible to listen to sound.
- Possible to control volume of the sound.
- EGI Steel material, pulverulent body painting.

입력 감도(Input Sensitivity)	-60dB
출력(Output)	0dB
입력 임피던스(Input Impedance)	50Ω
출력 임피던스(Output Impedance)	50Ω
주파수 특성(Frequency Characteristic)	300hz~5khz ±3dB
S/N 비(S/N Ratio)	45dB 이상
크기(Dimensions)	175(W)×235(H)×75(D)mm
색상(Color)	7.5BG, N7, 5Y 7-1
사용 전원(Input Power)	DC 24V

DESK TYPE HANDSET

SM-26DG

통화채널 1회로, 방송채널 다회로



- Desk Type으로 책상이나 콘솔에 사용
- 스피커 내장으로 방송청취 가능
- 방송 음량 조절 가능
- EGI STEEL, 분체도장 방식

- Desk type. Which is good for desk or a console.
- With a speaker built-in, it is possible to listen to sound.
- Possible to control volume of the sound.
- EGI Steel material, pulverulent body painting.

입력 감도(Input Sensitivity)	-60dB
출력(Output)	0dB
입력 임피던스(Input Impedance)	50Ω
출력 임피던스(Output Impedance)	50Ω
주파수 특성(Frequency Characteristic)	300hz~5khz ±3dB
S/N 비(S/N Ratio)	45dB 이상
크기(Dimensions)	175(W)×235(H)×75(D)mm
색상(Color)	7.5BG, N7, 5Y 7-1
사용 전원(Input Power)	DC 24V

FLUSH MOUNT TYPE

SM-26FM / SMi-26FM(Ethernet)

통화채널 1회로, 방송채널 1회로



- 조작판넬에 설치하기 적합한 구조
- 이물질과 충격에도 견딜 수 있는 견고한 디자인
- 센서방식의 Hook S/W로 반영구적인 수명 유지
- 단자대와 회로부를 분리하여 결선이 간단
- EGI STEEL, 분체도장 방식
- 이더넷 타입 (SMi-26FM)

- Structure for mounting to the panel.
- Solid design which is resistant against foreign materials and shocks.
- Hook S/W of sensor type, which keeps semi-permanent lifetime of it.
- Simple connection because the terminal part and the circuit.
- Function of signal broadcasting.
- Pulverulent body painting.
- Ethernet Type. (SMi-26FM)

입력 감도(Input Sensitivity)	-60dB
출력(Output)	0dB
입력 임피던스(Input Impedance)	50Ω
출력 임피던스(Output Impedance)	50Ω
주파수 특성(Frequency Characteristic)	300hz~5khz ±3dB
S/N 비(S/N Ratio)	45dB 이상
크기(Dimensions)	250(W)×340(H)×100(D)mm
색상(Color)	7.5BG, N7, 5Y 7-1
사용 전원(Input Power)	DC 24V

WALL TYPE HANDSET

SM-27WP / SMi-27WP(Ethernet)

통화채널 1회로, 방송채널 1회로



- 이물질과 충격에도 견딜 수 있는 견고한 Design
- 센서방식의 Hook S/W로 반영구적인 수명유지
- 단자대와 회로부를 분리하여 결선이 간단
- 분체도장 방식
- 이더넷 타입 (SMi-27WP)

- Solid design which is resistant against foreign materials and shocks.
- Hook S/W of sensor type, which keeps semi-permanent lifetime of it.
- Simple connection because the terminal part and the circuit.
- Function of signal broadcasting.
- Pulverulent body painting.
- Ethernet Type. (SMi-27WP)

입력 감도(Input Sensitivity)	-60dB
출력(Output)	0dB
입력 임피던스(Input Impedance)	50Ω
출력 임피던스(Output Impedance)	50Ω
주파수 특성(Frequency Characteristic)	300hz~5khz ±3dB
S/N 비(S/N Ratio)	45dB 이상
크기(Dimensions)	230(W)×390(H)×100(D)mm
색상(Color)	7.5BG, N7, 5Y 7-1
배관규격(Pipe size)	PF M28* 2, PF M22*1
사용 전원(Input Power)	DC 24V

WALL TYPE HANDSET

SM-27WS

통화채널 다회로, 방송채널 1회로



- 이물질과 충격에도 견딜 수 있는 견고한 Design
- 센서방식의 Hook S/W로 반영구적인 수명유지
- 단자대와 회로부를 분리하여 결선이 간단
- 분체도장 방식

- Solid design which is resistant against foreign materials and shocks.
- Hook S/W of sensor type, which keeps semi-permanent lifetime of it.
- Simple connection because the terminal part and the circuit.
- Function of signal broadcasting.
- Pulverulent body painting.

입력 감도(Input Sensitivity)	-60dB
출력(Output)	0dB
입력 임피던스(Input Impedance)	50Ω
출력 임피던스(Output Impedance)	50Ω
주파수 특성(Frequency Characteristic)	300hz~5khz ±3dB
S/N 비(S/N Ratio)	45dB 이상
크기(Dimensions)	230(W)×390(H)×100(D)mm
색상(Color)	7.5BG, N7, 5Y 7-1
배관규격(Pipe size)	PF M28* 2, PF M22*1
사용 전원(Input Power)	DC 24V

WALL TYPE HANDSET

SM-29WP

통화채널 1회로, 방송채널 1회로



- 작업성이 뛰어난 PVC 하우징 일체형 Design
- 센서방식의 Hook S/W로 반영구적인 수명유지
- 제어부의 몸체와 바닥면의 단자대로 분리하여 결선이 간단
- PVC 재질의 외함, EGI STEEL의 판넬, 분체도장 방식

- Excellent workability PVC housing integrated Design.
- Hook S/W of sensor type, which keeps semi-permanent lifetime of it.
- Simple connection because the terminal part and the circuit part are separated.
- PVC body, EGI STEEL, Pulverulent body painting.

입력 감도(Input Sensitivity)	-60dB
출력(Output)	0dB
입력 임피던스(Input Impedance)	50Ω
출력 임피던스(Output Impedance)	50Ω
주파수 특성(Frequency Characteristic)	300hz~5khz ±3dB
S/N 비(S/N Ratio)	45dB 이상
크기(Dimensions)	248(W)×340(H)×214(D)mm
색상(Color)	Yellow
사용 전원(Input Power)	DC 24V

WALL EXPLOSION PROOF TYPE

SM-26EXPC(P-TYPE) SM-26EXPC(Pi-TYPE)(Ethernet)

통화채널 1회로, 방송채널 1회로



- 방폭, 방진, 방열, 방습이 가능한 내식성의 Aluminum Case
- Call S/W는 견고한 푸쉬타입
- 센서방식의 Hook S/W로 반영구적인 수명유지
- Special Tool 사용
- 이더넷 타입(SM-26EXPC(Pi-TYPE))

- Aluminum case which is resistant against explosion, vibration, heat, moisture and corrosion.
- Call S/W of sensor type.
- Hook S/W of sensor type, which keeps semi-permanent lifetime of it.
- Special tool used.
- Ethernet Type. (SM-26EXPC(Pi-TYPE))

입력 감도(Input Sensitivity)	-60dB
출력(Output)	0dB
입력 임피던스(Input Impedance)	50Ω
출력 임피던스(Output Impedance)	50Ω
주파수 특성(Frequency Characteristic)	300hz~5khz ±3dB
S/N 비(S/N Ratio)	45dB 이상
구조 및 정격(Structure and rating)	Ex dib IIB + H2 T6
크기(Dimensions)	250(W)×400(H)×140(D)mm
색상(Color)	7.5BG, N7, 5Y 7-1
배관규격(Pipe size)	PF M28* 2, PF M22*1
사용 전원(Input Power)	DC 24V

WALL EXPLOSION PROOF TYPE

SM-26EXPC(S-TYPE) / SM-26EXPC(Si-TYPE)

통화채널 다회로, 방송채널 1회로



- 방폭, 방진, 방열, 방습이 가능한 내식성의 Aluminum Case
- Call S/W는 견고한 푸쉬타입
- 센서방식의 Hook S/W로 반영구적인 수명유지
- Special Tool 사용
- 이더넷 타입(SM-26EXPC(Si-TYPE))

- Aluminum case which is resistant against explosion, vibration, heat, moisture and corrosion.
- Call S/W of sensor type.
- Hook S/W of sensor type, which keeps semi-permanent lifetime of it.
- Special tool used.
- Ethernet Type. (SM-26EXPC(Si-TYPE))

입력 감도(Input Sensitivity)	-60dB
출력(Output)	0dB
입력 임피던스(Input Impedance)	50Ω
출력 임피던스(Output Impedance)	50Ω
주파수 특성(Frequency Characteristic)	300hz~5khz ±3dB
S/N 비(S/N Ratio)	45dB 이상
구조 및 정격(Structure and rating)	Ex dib IIB + H2 T6
크기(Dimensions)	250(W) × 400(H) × 140(D)mm
색상(Color)	7.5BG, N7, 5Y 7-1
배관규격(Pipe size)	PF M28* 2, PF M22*1
사용 전원(Input Power)	DC 24V

RACK MOUNTING TYPE

MAIN CONTROL UNIT SM-1120MC

통화채널 1회로, 방송채널 1회로



- 현장 페이지의 전원과 방송신호를 제어
- 페이지 핸드셋의 소신호를 노이즈 필터를 거쳐 증폭
- TEST-HANDSET 내장

- Controlling the power and the call signal to the paging.
- Receives a signal from the handset properly amplified output to the amplifier.
- Built-in TEST-HANDSET.

입력 감도(Input Sensitivity)	-60dB
입력 임피던스(Input Impedance)	50Ω
출력 임피던스(Output Impedance)	50Ω
주파수 특성(Frequency Characteristic)	300hz~5khz ±3dB
S/N 비(S/N Ratio)	45dB 이상
크기(Dimensions)	483(W) × 133(H) × 300(D)mm
사용 전원(Input Power)	DC 24V

HOUSING MOUNTED



DOOR OPEN



FRONT

CHAPTER 2.

AMPLIFIER ENCLOSURE PAGING SYSTEM

33	DESK TYPE HANDSET	SM-27DA / SM-27DAR / SM-27DAP / SMi-27DA
34	WALL TYPE HANDSET FLUSH MOUNT TYPE	SM-27WA / SM-27WAR / SMi-27WA SM-27FM / SMi-27FM
35	WALL EXPLOSION PROOF TYPE WALL TYPE HANDSET	SM-26EXPC(A) / SM-26EXPC(AR) / SM-EXPC(Ai) SM-29WA / SMi-29WA
36	WALL TYPE HANDSET	SM-29WAR / SMi-29WAR / SM-27WAH / SM-27WRH
37	WALL TYPE HANDSET LINE TEST BOX & LINE BALANCE BOX	SM-30WAT / SMi-30WAT SM-27LB / SM-27LT6
38	SMART PAGE PHONE DESK TYPE SMART PAGE PHONE INDOOR TYPE	SM-27WDI SM-29WBI
39	SMART PAGE PHONE RAIN PROOF TYPE SMART PAGE PHONE EXPLOSION PROOF TYPE	SM-29WI SM-26EXPC(I-TYPE)



AMPLIFIER ENCLOSURE PAGING&INTERNET PROTOCOL SYSTEM

- 현장의 작업자를 호출하거나 지령을 내리는 용도로 사용하는 시스템입니다.

Handset은 전원부와 앰프시스템을 내장하고 있으므로 Main Equipment가 필요 없으며, Handset 각각의 음량조절이 가능합니다.

- 중·소규모의 지역에 적합합니다.

앰프가 내장되어 있으므로 Main Equipment가 필요하지 않음.
Handset 각각의 방송출력 조절 가능.
Handset 각각의 회로가 독립적으로 구성되어 A/S가 용이.
통화량이 많은 경우 다채널의 통화로 구성이 가능. (1CH ~ 5CH)
지역이 넓은 경우 지역별 방송이 가능. (2 Group)



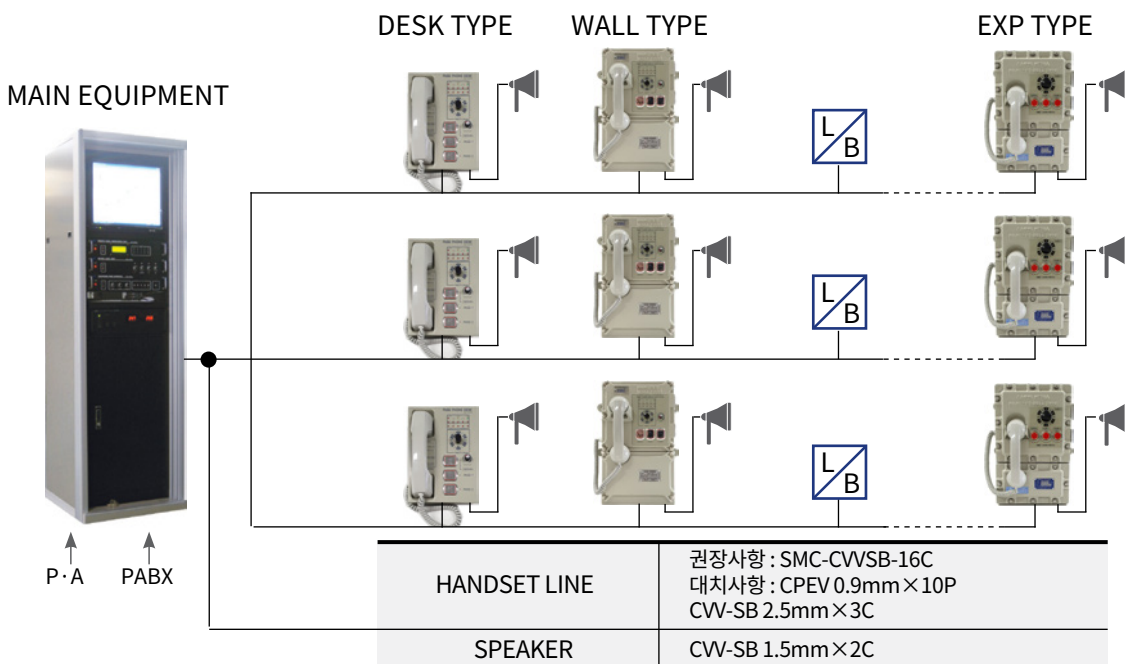
- It is used for paging a worker on a job-site or for giving any instructions.

As a power pack and an amplifier are built-in the handset, the main equipment is not required. It is possible to adjust the volume and tone of sound.

- It is best suited for small and middle sized regions.

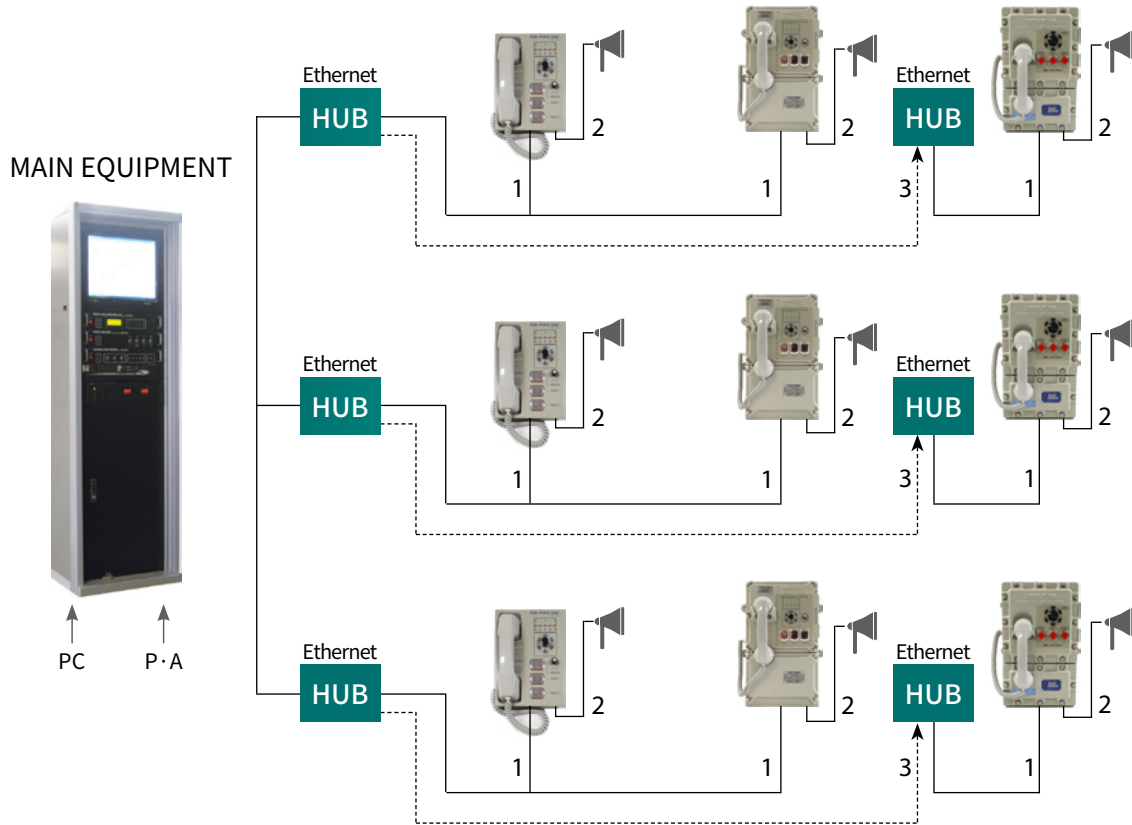
As an amplifier is built-in, the main equipment is not required.
It is possible to control the radio output of each handset.
Each circuit for the handset is designed independently so it is convenient to provide after sales services.
In case of heavy telephone traffic, it is possible to construct a telephone call of multi-channels. (1 CH ~ 5 CH)
It is possible to broadcast by region in case of a wide area. (2 Group)

System Block Diagram



System Block Diagram

IP AMPLIFIER ENCLOSURE PAGING SYSTEM(Ethernet)



현장의 자가진단 핸드셋의 DATA가 메인PC로 전송되어 메인에서 현장 핸드셋의 모든 상태를 확인 가능하며, 고장 유무를 알 수 있다.

1

UTP-Category 6
(100M 이내)

TFR-CV 2.0mm×3c
(AC전원)

2

CW-SB2.0mm×2C
(SPEAKER CABLE)

3

Optical cable
(거리가 100M 이상일 경우
광케이블 사용)

DESK TYPE HANDSET

SM-27DA (일반형) / SM-27DAR(통신방식)

통화채널 5회로, 방송채널 2회로



- Desk Type으로 책상이나 콘솔에 사용
- 스피커 내장으로 방송청취 가능
- 전원, 통화, 방송 LED로 동작 상태 파악이 용이
- Signal 방송 기능
- STEEL (EGI) 재질

- Desk type. Which is good for desk or a console.
- With a speaker built-in, it is possible to listen to sound.
- Convenient to know about the operating conditions due to Power / Hook / Call LED.
- Signal calling function.
- EGI STEEL Material.

HANDSET AMP

출력(Output)	1.5V / 33Ω
이득(Profit)	50dB 이상
주파수 특성(Frequency Characteristic)	300hz~5khz ±3dB
시그널 주파수 (Signal Frequency)	1khz ±200hz
S/N 비(S/N Ratio)	45dB 이상
색상(Color)	7.5BG, N7, 5Y 7-1

SPEAKER AMP

출력(Output)	5W~25W / 8Ω
이득(Profit)	26dB 이상
출력 임피던스(Output Impedance)	8Ω / 16Ω
크기 (Dimensions)	180(W) × 235(H) × 91(D)mm
사용 전원(Input Power)	AC 110V / 220V 60Hz

DESK TYPE HANDSET

SM-27DAP / SMi-27DA(Ethernet)

통화채널 5회로, 방송채널 1회로



- Desk Type으로 책상이나 콘솔에 사용
- 스피커 내장으로 방송청취 가능
- 전원, 통화, 방송 LED로 동작 상태 파악이 용이
- Signal 방송 기능
- STEEL (EGI) 재질
- 이더넷 타입 (SMi-27DA)

- Desk type. Which is good for desk or a console.
- With a speaker built-in, it is possible to listen to sound.
- Convenient to know about the operating conditions due to Power / Hook / Call LED.
- Signal calling function.
- EGI STEEL Material.
- Ethernet Type. (SMi-27DA)

HANDSET AMP

출력(Output)	1.5V / 33Ω
이득(Profit)	50dB 이상
주파수 특성(Frequency Characteristic)	300hz~5khz ±3dB
시그널 주파수 (Signal Frequency)	1khz ±200hz
S/N 비(S/N Ratio)	45dB 이상
색상(Color)	7.5BG, N7, 5Y 7-1

SPEAKER AMP

출력(Output)	5W~25W / 8Ω
이득(Profit)	26dB 이상
출력 임피던스(Output Impedance)	8Ω / 16Ω
크기 (Dimensions)	175(W) × 235(H) × 75(D)mm
사용 전원(Input Power)	AC 110V / 220V 60Hz

WALL TYPE HANDSET

SM-27WA(일반형)
SM-27WAR(통신방식)
SMi-27WA(Ethernet)

통화채널 5회로, 방송채널 2회로



- 이물질과 충격에도 견딜 수 있는 견고한 Design
- 센서방식의 Hook S/W로 반영구적인 수명유지
- 단자대와 회로부를 분리하여 결선이 간단
- 전원, 통화, 방송 LED로 동작 상태 파악이 용이
- 분체도장 방식
- Signal 방송 기능
- 이더넷 타입 (SMi-27WA)

- Solid design which is resistant against foreign materials and shocks.
- Hook S/W of sensor type, which keeps semi-permanent lifetime of it.
- Simple connection because the terminal part and the circuit part are separated.
- Convenient to know about the operating conditions due to Power / Hook / Call LED.
- Pulverulent body painting.
- Ethernet Type. (SMi-27WA)

HANDSET AMP

출력(Output)	1.5V / 33Ω
이득(Profit)	50dB 이상
주파수 특성(Frequency Characteristic)	300hz~5khz ±3dB
시그널 주파수 (Signal Frequency)	1khz ±200hz
S/N 비(S/N Ratio)	45dB 이상
색상(Color)	7.5BG, N7, 5Y 7-1

SPEAKER AMP

출력(Output)	60W / 8Ω
이득(Profit)	26dB이상
출력 임피던스(Output Impedance)	8Ω / 16Ω
크기(Dimensions)	230(W) × 390(H) × 100(D)mm
배관규격(Pipe size)	PF M36*2, PF M22*2
사용 전원(Input Power)	AC 110V / 220V 60Hz

FLUSH MOUNT TYPE

SM-27FM / SMi-27FM(Ethernet)

통화채널 5회로, 방송채널 2회로



연결 CABLE



TERMINAL BOARD

- Desk Type으로 책상이나 콘솔에 사용
- 스피커 내장으로 방송청취 가능
- 전원, 통화, 방송 LED로 동작 상태 파악이 용이
- Signal 방송 기능
- STEEL (EGI) 재질
- 이더넷 타입 (SMi-27DA)

- Desk type. Which is good for desk or a console.
- With a speaker built-in, it is possible to listen to sound.
- Convenient to know about the operating conditions due to Power / Hook / Call LED.
- Signal calling function.
- EGI STEEL Material.
- Ethernet Type. (SMi-27DA)

HANDSET AMP

출력(Output)	1.5V / 33Ω
이득(Profit)	50dB 이상
주파수 특성(Frequency Characteristic)	300hz~5khz ±3dB
시그널 주파수 (Signal Frequency)	1khz ±200hz
S/N 비(S/N Ratio)	45dB 이상
색상(Color)	7.5BG, N7, 5Y 7-1

SPEAKER AMP

출력(Output)	60W / 8Ω
이득(Profit)	26dB이상
출력 임피던스(Output Impedance)	8Ω / 16Ω
크기 (Dimensions)	250(W) × 340(H) × 100(D)mm
사용 전원(Input Power)	AC 110V / 220V 60Hz

WALL EXPLOSION PROOF TYPE

SM-26EXPC(A)(일반형)
SM-26EXPC(AR)(통신방식)
SM-26EXPC(Ai)(Ethernet)

통화채널 5회로, 방송채널 2회로



- 방폭, 방진, 방열, 방습이 가능한 내식성의 Aluminum Case
- 센서방식의 Hook S/W로 반영구적인 수명유지
- Special Tool 사용
- Signal 방송 기능
- 이더넷 타입 (SM-26EXPC(Ai))

- Aluminum case which is resistant against explosion, vibration, heat, moisture and corrosion.
- Hook S/W of sensor type, which keeps semi-permanent lifetime of it.
- Special tool used.
- Signal broadcasting function.
- Ethernet Type. (SM-26EXPC(Ai))

HANDSET AMP

출력(Output)	1.5V / 33Ω
이득(Profit)	50dB 이상
주파수 특성(Frequency Characteristic)	300hz~5khz ±3dB
시그널 주파수 (Signal Frequency)	1khz ±200hz
S/N 비(S/N Ratio)	45dB 이상
색상(Color)	7.5BG, N7, 5Y 7-1

SPEAKER AMP

출력(Output)	60W / 8Ω
이득(Profit)	26dB이상
출력 임피던스(Output Impedance)	8Ω / 16Ω
크기(Dimensions)	250(W) × 400(H) × 140(D)mm
구조 및 정격(Structure and rating)	EX dib II B+H2 T6
배관규격(Pipe size)	PF M36*2, PF M22*2
사용 전원(Input Power)	AC 100V ~ 230V Free

WALL TYPE HANDSET

SM-29WA / SMi-29WA(Ethernet)

통화채널 5회로, 방송채널 2회로



- 작업성이 뛰어난 PVC하우징 일체형 Design
- 센서방식의 Hook S/W로 반영구적인 수명유지
- 단자대와 회로부를 분리하여 결선이 간단
- 전원, 통화, 방송 LED로 동작 상태 파악이 용이
- 분체도장 방식
- Signal 방송 기능
- 이더넷 타입 (SMi-29WA)

- Excellent workability PVC housing integrated Design.
- Hook S/W of sensor type, which keeps semi-permanent lifetime of it.
- Simple connection because the terminal part and the circuit part are separated.
- Convenient to know about the operating conditions due to Power / Hook / Call LED.
- Signal Call function.
- Ethernet Type. (SMi-29WA)

HANDSET AMP

출력(Output)	1.5V / 33Ω
이득(Profit)	50dB 이상
주파수 특성(Frequency Characteristic)	300hz~5khz ±3dB
시그널 주파수 (Signal Frequency)	1khz ±200hz
S/N 비(S/N Ratio)	45dB 이상
색상(Color)	7.5BG, N7, 5Y 7-1

SPEAKER AMP

출력(Output)	60W / 8Ω
이득(Profit)	26dB이상
출력 임피던스(Output Impedance)	8Ω / 16Ω
크기(Dimensions)	248(W) × 340(H) × 210(D)mm
사용 전원(Input Power)	AC 100V ~ 230V Free

WALL TYPE HANDSET

SM-29WAR(통신방식) SMi-29WAR(Ethernet)

통화채널 5회로, 방송채널 2회로



- 작업성이 뛰어난 PVC하우징 일체형 Design
- 센서방식의 Hook S/W로 반영구적인 수명유지
- 단자대와 회로부를 분리하여 결선이 간단
- 통신 LED, 전원, 통화, 방송 LED로 동작 상태 파악이 용이
- 송수화기, 방송, 도어, 전압, 온도등의 DATA를 실시간 전송
- CAN(Control Area Network) 통신방식
- Signal 방송기능
- 이더넷 타입 (SMi-29WAR)

- Excellent workability PVC housing integrated Design.
- Hook S/W of sensor type, which keeps semi-permanent lifetime of it.
- Convenient to know about the operating conditions due to Power / Hook / Call LED.
- Real-time Transport handset, Call, door, voltage, temperature data.
- CAN(Control Area Network) Communication.
- Signal calling function.
- Ethernet Type. (SMi-29WAR)

HANDSET AMP

출력(Output)	1.5V / 33Ω
이득(Profit)	50dB 이상
주파수 특성(Frequency Characteristic)	300hz~5khz ±3dB
시그널 주파수 (Signal Frequency)	1khz ±200hz
S/N 비(S/N Ratio)	45dB 이상
색상(Color)	Orange

SPEAKER AMP

출력(Output)	60W / 8Ω
이득(Profit)	26dB이상
출력 임피던스(Output Impedance)	8Ω / 16Ω
크기(Dimensions)	248(W) × 340(H) × 214(D)mm
배관규격(Pipe size)	User Defined
통신방식(Rx / Tx)	CAN Network
사용 전원(Input Power)	AC 100V ~ 230V Free

WALL TYPE HANDSET

SM-27WAH(일반형) / SM-27WRH(통신방식)

통화채널 5회로, 방송채널 2회로



- 작업성이 뛰어난 EGI STEEL 하우징 일체형 Design
- 센서방식의 Hook S/W로 반영구적인 수명유지
- 단자대와 회로부를 분리하여 결선이 간단
- 전원, 통화, 방송 LED로 동작 상태 파악이 용이
- 분체도장 방식
- Signal 방송 기능

- Excellent workability EGI STEEL housing integrated Design.
- Hook S/W of sensor type, which keeps semi-permanent lifetime of it.
- Simple connection because the terminal part and the circuit part are separated.
- Convenient to know about the operating conditions due to Power / Hook / Call LED.
- Pulverulent body painting.
- Signal calling function.

HANDSET AMP

출력(Output)	1.5V / 33Ω
이득(Profit)	50dB 이상
주파수 특성(Frequency Characteristic)	300hz~5khz ±3dB
시그널 주파수 (Signal Frequency)	1khz ±200hz
S/N 비(S/N Ratio)	45dB 이상
색상(Color)	Orange

SPEAKER AMP

출력(Output)	60W / 8Ω
이득(Profit)	26dB이상
출력 임피던스(Output Impedance)	8Ω / 16Ω
크기(Dimensions)	300(W) × 385(H) × 245(D)mm
배관규격(Pipe size)	PF M28*2, PF M22*2
사용 전원(Input Power)	AC 100V ~ 230V Free

WALL TYPE HANDSET

SM-30WAT(MULTI TYPE) SMi-30WAT(Ethernet)

통화채널 5회로, 방송채널 2회로, 일반전화 1회선



- 물질과 충격에도 견딜 수 있는 견고한 디자인
- 센서방식의 Hook S/W로 반영구적인 수명 유지
- 단자대와 회로부를 분리하여 결선이 간단
- 전원, 통화, 방송 LED로 동작 상태 파악 용이
- EGI STEEL 재질, 분체도장 방식
- 일반전화와 페이징 일체형
- 이더넷 타입 (SMi-30WAT)

- Solid design which is resistant against foreign materials and shocks.
- Hook S/W of sensor type, which keeps semi-permanent lifetime of it.
- Simple connection because the terminal part and the circuit part are separated.
- Convenient to know about the operating conditions due to Power / Hook / Call LED.
- EGI STEEL Material, Pulverulent body painting.
- Phone built-in circuit.
- Ethernet Type. (SMi-30WAT)

HANDSET AMP

출력(Output)	1.5V / 33Ω
이득(Profit)	50dB 이상
주파수 특성(Frequency Characteristic)	300hz~5khz ±3dB
시그널 주파수 (Signal Frequency)	1khz ±200hz
S/N 비(S/N Ratio)	45dB 이상
통화 회로(Telephone Line)	아날로그 1회선
색상(Color)	Orange

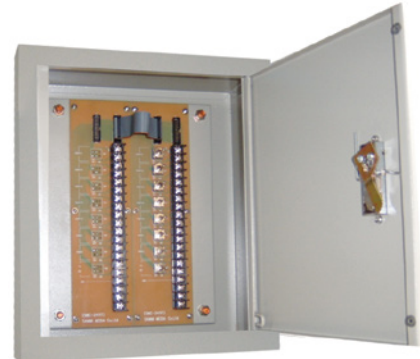
SPEAKER AMP

출력(Output)	60W / 8Ω
이득(Profit)	26dB 이상
출력 임피던스(Output Impedance)	8Ω / 16Ω
크기(Dimensions)	230(W)×390(H)×100(D)mm
배관규격(Pipe size)	User Defined
통신방식(Rx / Tx)	CAN Network
사용 전원(Input Power)	AC 100V ~ 230V Free

LINE TEST BOX & LINE BALANCE BOX

SM-27LB

LINE BALANCE BOX



- SM-27LB(라인밸런스 33Ω)
- 통화채널에 33Ω 저항을 병렬 삽입하여 통화음의 밸런스를 맞추는 기기
- PARTY 5 CH, PAGE 2 CH

- SM-27LB(Line balance 33Ω)
- Pagephone to balance the Party Line & Page Line by inserting a 33 ohm resistor in parallel.
- PARTY LINE : 5 CH, PAGE LINE : 2 CH

SM-27LT6

LINE TEST BOX 6CH



- SM-27LT2~6(라인 테스트 박스2~6분기)
- 유지보수 및 선로 점검을 위해 선로를 절체할 수 있는 기기
- 기본 2CH이며, 3, 4, 5, 6CH 확장가능
- PARTY: 5 CH, PAGE: 2 CH, 통신: 1 CH, SPARE: 4 PORT

- Device to break the line for maintenance.
- Base 2 CH, 3 CH to 6 CH can be extended.
- PARTY: 5 CH, PAGE: 2 CH, DATA: 1 CH, SPARE: 4 PORT

SMART PAGE PHONE DESK TYPE

SM-27WDI

VOIP TYPE



- 로컬 IP Page Phone과 연동하여 방송 통화 가능
- 개별 단축버튼에 사용자가 원하는 기능 구현
- IP Page Phone 개별 / 그룹 / 전체 호출 가능
- DC48V 및 POE를 사용하며, 별도의 어댑터 제공
- 다자간 회의 통화로 동시에 최대 5명 이상 통화
- Main Server가 고장 발생 시에도 자체적으로 서버 역할을 하며, 로컬 페이지폰과 방송, 통화 가능
- SIP방식 또는 IP페이지폰 전용방식 사용 가능

- Page, Party function in connection with local PAGE PHONE.
- Get the features you want on buttons.
- Individual / Group / All Call Function.
- DC 48V and POE are used, with separate adapters.
- Conference calls with up to 5 people.
- When MAIN SERVER breaks down, it acts as a server itself, enabling Page and Party with local page phone.
- SIP mode or IP page phone mode available.

규격(Specifications)

화면(Display)	LCD Graphic(240×128)
입력(Key)	Dialed 12 Button and Flexible 22Button LED
포트(LAN Port)	1EA 10 / 100M POE Ethernet 1 Ethernet Port
사양(CPU & Memory)	MIPS 166 Mhz 8M Byte Flash ROM & 256M DDR RAM
음성 부호(Voice Codecs)	G, 711 A-law/U-law, G,722, G726, G729
출력(Output)	3W, D Class AMP
크기(Dimensions)	235(W)×205(H)×130(D)mm
색상(Color)	Black
사용 전원(Input Power)	POE, AC220v 60Hz

SMART PAGE PHONE INDOOR TYPE

SM-29WBI

VOIP TYPE



- 실내용 단말기로서 각 단말기에 지령방송 및 통화를 구현하며, 그룹방송, 다자통화가 가능
- Ethernet 3Port 또는 Fiber 2Port 내장
- 60W D Class Digital AMP 사용
- NMS Server 연동
- 모스 신호 송출 기능
- 1K Tone 송출 기능(수동 모스)
- Amp 출력 조절 및 시험 기능
- SIP 방식 또는 IP 페이지폰 전용방식 사용 가능

- Page, Party function in connection with local PAGE.
- Built in Ethernet 3Port or Fiber 2Port.
- 60W D Class Digital AMP.
- NMS Server link.
- Morse signal transmission function.
- Amp output adjustment and test function.
- SIP mode or IP page phone mode available.

규격(Specifications)

화면(Display)	LCD Graphic(128×64)
입력(Key)	Touch 6 Button 6 LED
포트(LAN Port)	3Port RJ45. SFP 2Port
사양(CPU & Memory)	MIPS 166 Mhz 8M Byte Flash ROM & 32M Byte SD RAM
음성 부호(Voice Codecs)	G, 711 A-law/U-law, G,722, G722, G726, G729
출력(Output)	60W
크기(Dimensions)	200(W)×300(H)×145(D)mm
색상(Color)	Orange
사용 전원(Input Power)	AC100V ~ 230V Free 60Hz, 100W Power Module

SMART PAGE PHONE RAIN PROOF TYPE

SM-29WI

VOIP TYPE



- 실내용 단말기로서 각 단말기에 지령방송 및 통화를 구현하며, 그룹방송, 다자통화가 가능
- Ethernet 3Port 또는 Fiber 2Port 내장
- 60W D Class Digital AMP 사용
- NMS Server 연동
- 모스 신호 송출 기능
- 1K Tone 송출 기능(수동 모스)
- Amp 출력 조절 및 시험 기능
- SIP 방식 또는 IP 페이지폰 전용방식 사용 가능

- Page, Party function in connection with local PAGE.
- Built in Ethernet 3Port or Fiber 2Port.
- 60W D Class Digital AMP.
- NMS Server link.
- Morse signal transmission function.
- Amp output adjustment and test function.
- SIP mode or IP page phone mode available.

규격(Specifications)

화면(Display)	LCD Graphic(128×64)
입력(Key)	Touch 6 Button 6 LED
포트(LAN Port)	3Port RJ45. SFP 2Port
사양(CPU & Memory)	MIPS 166 Mhz 8M Byte Flash ROM & 32M Byte SD RAM
음성 부호(Voice Codecs)	G, 711 A-law/U-law, G,722, G722, G726, G729
출력(Output)	60W
크기(Dimensions)	234(W)×340(H)×214(D)mm
색상(Color)	Orange
사용 전원(Input Power)	AC100V ~ 230V Free 60Hz, 100W Power Module

SMART PAGE PHONE EXPLOSION PROOF TYPE

SM-26EXPC(I-TYPE)

VOIP TYPE



- 실내용 단말기로서 각 단말기에 지령방송 및 통화를 구현하며, 그룹방송, 다자통화가 가능
- Ethernet 3Port 또는 Fiber 2Port 내장
- 60W D Class Digital AMP 사용
- NMS Server 연동
- 모스 신호 송출 기능
- 1K Tone 송출 기능(수동 모스)
- Amp 출력 조절 및 시험 기능
- SIP 방식 또는 IP 페이지폰 전용방식 사용 가능

- Page, Party function in connection with local PAGE.
- Built in Ethernet 3Port or Fiber 2Port.
- 60W D Class Digital AMP.
- NMS Server link.
- Morse signal transmission function.
- Amp output adjustment and test function.
- SIP mode or IP page phone mode available.

규격(Specifications)

입력(Key)	Touch 6 Button 6 LED
포트(LAN Port)	3Port RJ45. SFP 2Port
사양(CPU & Memory)	MIPS 166 Mhz 8M Byte Flash ROM & 32M Byte SD RAM
음성 부호(Voice Codecs)	G, 711 A-law/U-law, G,722, G722, G726, G729
출력(Output)	60W
크기(Dimensions)	250(W)×400(H)×140(D)mm
색상(Color)	Orange
사용 전원(Input Power)	AC100V ~ 230V Free 60Hz, 100W Power Module

CHAPTER 3.

AUTO PAGING SYSTEM

43	RACK MOUNTING TYPE DESK TYPE HANDSET	CPU CONTROL UNIT SAP-1600D / SAPI-1600D
44	FLUSH MOUNTING TYPE WALL TYPE HANDSET	SM-1600FM / SMi-1600FM SAP-1600W / SAPI-1600W
45	WALL EXPLOSION PROOF TYPE HOUSING MOUNTED	SM-26EXPC(T-TYPE) / SM-26EXPC(Ti-TYPE)



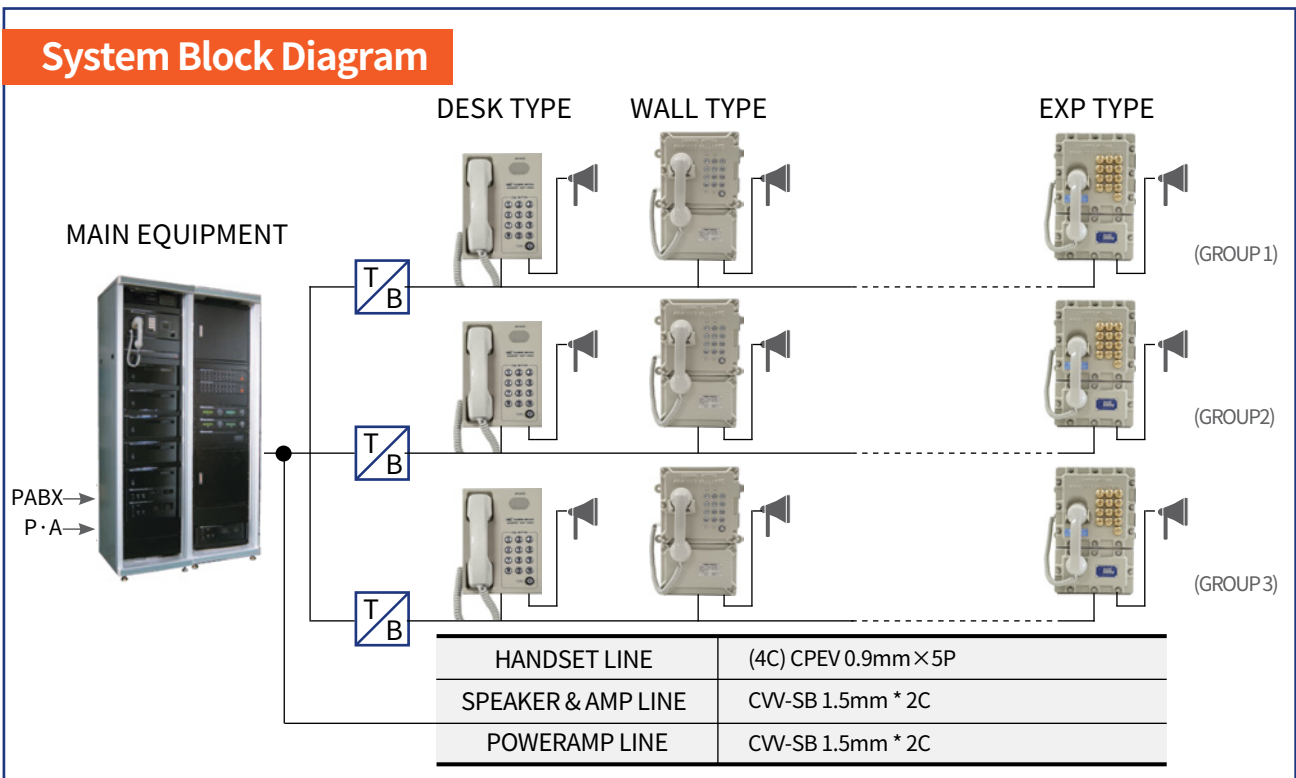
AUTO PAGING & INTERNET PROTOCOL SYSTEM

- 현장의 작업자를 호출하거나 지령을 내리는 용도로 사용하는 시스템입니다.
Main Equipment에서 각각의 Handset의 DTMF신호를 인식하고 제어하여 주기 때문에 다이얼 스위치의 조작으로 모든 기능을 수행할 수 있습니다.
- 중·소규모의 지역에 적합합니다.
각각의 Handset에 고유번호를 부여하여 개별호출이 가능.
방송그룹별로 고유번호를 부여하여 그룹방송 및 전체방송이 가능.
방송당겨받기 기능으로 신속한 대처가 가능.(옵션)
Wireless PABX를 이용하면 무선으로 모든 기능을 이용할 수 있음.



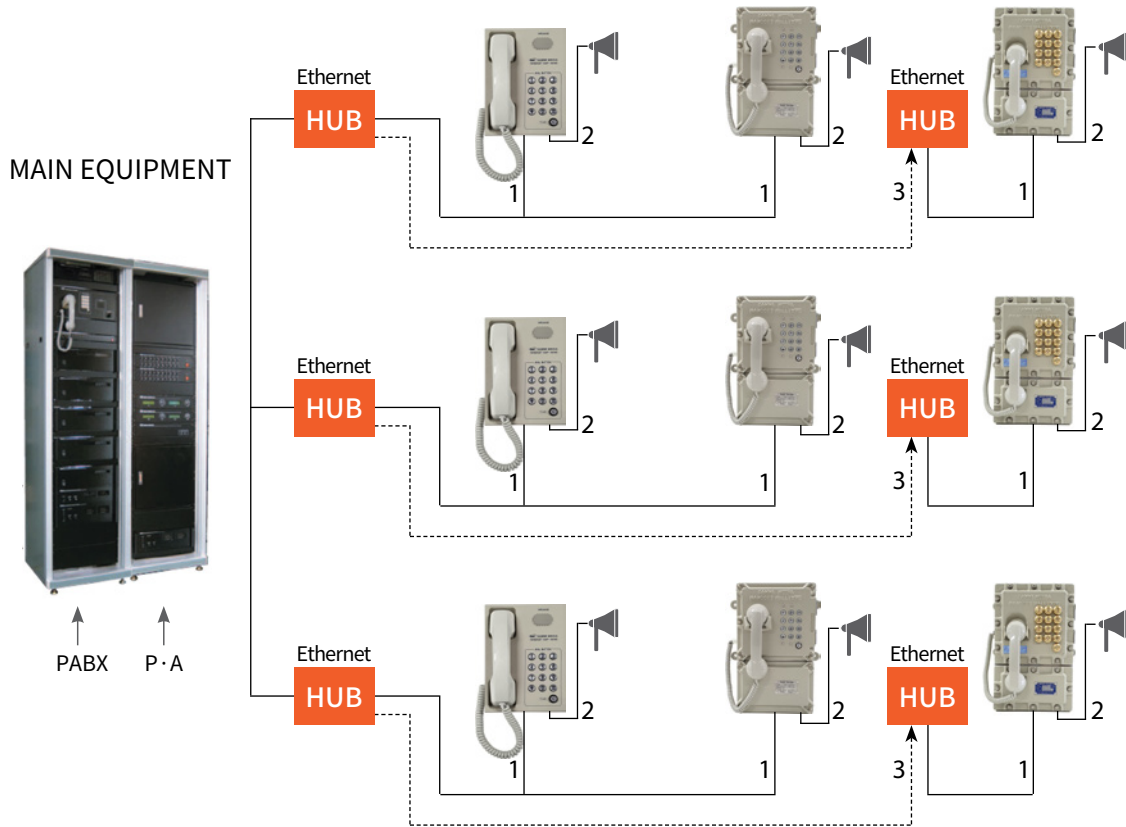
▲DESK TERMINAL BOARD ▲PFM28*2, PFM22*1(GEN)▲PFM28*2, PFM22*1(EXP)

- It is used for paging a worker on a job-site or for giving any instructions.
The main equipment recognizes and controls DTMF signal of each handset so it is possible to carry out all the functions with operation of a dial switch only.
- It is best suited for small and middle sized regions.
Each handset is given its own number so it is possible to page individually.
Each broadcasting group is given its own number so it is possible to broadcast to each group or all the groups.
It is possible to promptly take countermeasures because of the function to receive broadcasting in advance.
It is possible to use all the features without cable through wireless PABX.



System Block Diagram

IP AUTO PAGING SYSTEM(Ethernet)



- 네트워크 허브의 위치는 현장환경에 따라 선정
- 스피커를 추가 할 경우에는 파워앰프를 증설

1	UTP-Category 6 (100M 이내)	2	CWV-SB 2.0mm×2C (SPEAKER CALBE)
	CWV-SB 2.0mm×2C (파워앰프)		
	TFR-CV 2.0mm×3c (AC전원)	3	Optical cable (거리가 100M 이상일 경우 광케이블 사용)

RACK MOUNTING TYPE

RACK 장착형

CPU CONTROL UNIT



- 교환방식 : 시분할 다중방식(Time Division Multiplex)
- 제어방식 : CPU 측정제어(Stored Program Control System)
- 통화방식 : Handset에 의한 상호 통화
- 호출방식 : Signal Tone / Voice Calling Type
- 신호방식 : PCM(Program Code Modulation)
Analog Signal
- 배선방식 : 각 Station별 단독 4선식
CPEV-S 0.9mm×2P
- 라인 : 무극성(2선), Handset Amp 전원선 : DC 24V(2선)

- Type of exchange : Time division multiplex.
- Type of control : CPU.
- Type of call : By handset.
- Type of paging : Signal Tone / Voice Calling Type.
- Type of signal : PCM Analog Signal.
- Type of wiring : 4C for each station.
- Call line : Nonpolar(2 lines), Handset Amp (Power Line), DC 24V(2 lines).

Characteristic Impedance	600Ω
Insertion Loss Station to Station	5dB에서 800Hz 이상
Longitudinal Balance	46dB 이상 (대역폭 : 300Hz~340Hz)
Crosstalk Attenuation	70dBm 이상
Psophometrically Weighted Noise	70dBm 이하
Impulse Noise	5개 이하 (최번시 평균잡음 Level이 -35dBm 이상일 때)
Imput Level Range	600Ω에서 +3.6dBm
Conventional Instrument	Signal Voltage 80Vrms, Frequency 19~21Hz
Interruption	1 sec ON / 2 sec ON
크기(Dimensions)	483(W)×405(H)×300(D)mm
사용 전원(Input Power)	AC 200V 60Hz

DESK TYPE HANDSET

SAP-1600D / SAPI-1600D(Ethernet)



연결 CABLE



TERMINAL BOARD

- Desk Type으로 책상이나 콘솔에 사용
- 5W 벨스피커 내장
- Key Pad는 방진, 방습이 가능한 구조
- Key Pad조작으로 통화, 구역방송, 전체방송 등의 기능을 사용
- 이더넷 타입 (SAPI-1600D)

- Desk type, which is good for a desk or a console.
- 5W bell speaker built-in.
- Key pad which is resistant against vibration and moisture.
- Possible to use the functions of call, group call and all-call through operation of a key pad.
- Ethernet type (SAPI-1600D)

통화 회로(Circuit for call)	1 회로
입력 임피던스(Input Impedance)	600Ω
출력 임피던스(Output Impedance)	600Ω
입출력 신호레벨	-27dB ~ +10dB
크기(Dimensions)	175(W)×235(H)×75(D)mm
사용 전원(Input Power)	DC 24V

FLUSH MOUNTING TYPE

SM-1600FM / SMi-1600FM(Ethernet)

CPU CONTROL UNIT



- 센서방식의 Hook S/W로 반영구적인 수명유지
- 5W 벨스피커 내장
- Key Pad는 방진, 방습이 가능한 구조
- Key Pad조작으로 통화, 구역 방송, 전체 방송 등의 기능을 사용
- 이더넷 타입 (SMi-1600FM)

- Hook S/W of sensor type, which keeps semi-permanent lifetime of it.
- 5W bell speaker built-in.
- Key pad which is resistant against vibration and moisture.
- Possible to use the functions of call, group call and all-call through operation of a key pad.
- Ethernet Type. (SM-1600FM)

통화 회로(Circuit for call)	1 회로
입력 임피던스(Input Impedance)	600Ω
출력 임피던스(Output Impedance)	600Ω
입출력 신호레벨	-27dB ~ +10dB
크기(Dimensions)	250(W) × 340(H) × 100(D)mm
색상(Color)	7.5BG, N7, 5Y 7-1
사용 전원(Input Power)	DC 24V

WALL TYPE HANDSET

SAP-1600W / SAPI-1600W(Ethernet)



- 이물질과 충격에도 견딜 수 있는 견고한 Design
- 센서방식의 Hook S/W로 반영구적인 수명유지
- 단자대와 회로부를 분리하여 결선이 간단
- Key Pad 는 방진, 방습이 가능한 구조
- 분체도장 방식
- 이더넷 타입 (SAPI-1600W)

- Solid design which is resistant against foreign materials and shocks.
- Hook S/W of sensor type, which keeps semi-permanent lifetime of it.
- Simple connection because the terminal part and the circuit part are separated.
- Key pad which is resistant against vibration and moisture.
- Pulverulent body painting.
- Ethernet Type. (SAPI-1600W)

통화 회로(Circuit for call)	1회로
입력 임피던스(Input Impedance)	600Ω
출력 임피던스(Output Impedance)	600Ω
입출력 신호레벨(Input/output Signal Level)	-27dB ~ +10dB
크기(Dimensions)	230(W) × 390(H) × 100(D)mm
색상(Color)	7.5BG, N7, 5Y 7-1
배관 규격(Pipe size)	PF M28*2, PF M22*1
사용 전원(Input Power)	DC 24V

WALL EXPLSION PROOF TYPE

SM-26EXPC(T-TYPE) / SM-26EXPC(Ti-TYPE)



- 방폭, 방진, 방열, 방습이 가능한 내식성의 Aluminum Case
- 센서방식의 Hook S/W로 반영구적인 수명유지
- Special Tool 사용
- 분체도장방식
- 이더넷 타입 (SM-26EXPC(Ti-TYPE))

- Aluminum case which is resistant against explosion, vibration, heat, moisture and corrosion.
- Hook S/W of sensor type, which keeps semi-permanent lifetime of it.
- Special tool used.
- Pulverulent body painting.
- Ethernet Type (SM-26EXPC(Ti-TYPE))

HOUSING MOUNTED



DOOR OPEN



FRONT

통화 회로(Circuit for call)	1회로
입력 임피던스(Input Impedance)	600Ω
출력 임피던스(Output Impedance)	600Ω
입출력 신호레벨(Input/Output signal level)	-27dB ~ +10dB
구조 및 정격(Structure and rating)	EX dib IIB + H2 T6
크기(Dimensions)	250(W) × 400(H) × 140(D)mm
색상(Color)	7.5BG, N7, 5Y 7-1
배관규격(Pipe size)	PF M28* 2, PF M22*1
사용 전원(Input Power)	DC 24V

WIRELESS PAGING SYSTEM

- 업무 중 자리를 이동할 때에도 내선용 단말기를 휴대하므로, 전화를 놓치지 않고 바로 받을 수 있습니다.
- 자체 무선 네트워크를 사용하므로, 별도의 요금 없이 사내의 멀리 떨어진 사람과 통화할 수 있습니다.
- 사용하지 않는 국선으로 자동 연결하여 통화 효율이 높아집니다.
- 장거리 전화나 이동전화를 가입자 별로 제어할 수 있으므로, 전화요금이 절약됩니다.
- 특정 코드를 입력하면, 단말기와 방송장비가 연결되어 즉시 사내방송이 가능합니다.
- DID Trunk 접속, 회의통화, 통화 예약 등 다양한 기능을 보유하고 있습니다.
- Wireless PABX는 내선용 전화기에 무선 단말기를 채용하여 언제 어디서나 통화가 가능하게 만든 새로운 개념의 이동통신 시스템입니다.
- 자체 이동통신망을 구성하여 사용하므로 별도의 서비스 요금이 필요 없으며, 통화료는 일반 전화와 동일합니다.



- Possible to get all the calls from business partners immediately because one can carry a terminal for extension with oneself when one has to leave the place.
- It uses its own wireless network, which makes it possible to talk to a person in the company who is far away without extra charge.
- The call is automatically connected to an available line so the efficiency of a call is high.
- Possible to save telephone fees because it is possible to control long-distance calls or mobile phone calls by subscriber.
- Through input of a particular code, the terminal is connected to the broadcasting equipment so broadcasting is immediately possible within the company.
- It has various functions like DID Trunk connection, meeting call, or call reservation.



System Block Diagram

MAIN EQUIPMENT



WIRELESS PHONE

SMC-400H



- 국선 착신 기능
- 국선 발신기능
- 통화선로 상태 감시기능
- 내선용 무선 단말기간의 상호 통화 기능
- 가입자 data base 관리 기능
- 시스템 상태관리 기능

- 2.4GHz, 802.11b, VoIP type
- Function to send out the trunk port.
- Function to monitor the conditions of the lines.
- Function to call between wireless handset for extension.
- Function to manage data base for subscribers.
- Function to manage the system conditions.

국선(CO Line)	TIU 16회선 국선 정합/E1/T1정합
내선(Ext Line)	동시통화 4~64회선
방송(Broadcasting)	최대 8회선 방송 선로 제공
Data 통신(Data communication)	최대 16개의 기지국과 실시간 data 통신
가입자(Subscriber)	최대 1만 휴대단말기 가입자
외형(External)	확장성이 용이한 Sub-Rack type
사용 전원(Input Power)	90~240Vac free voltage
정전시(Power failure)	충전식 배터리 채용으로 3시간 이상 통화
기타(other)	사용이 편리한 음성안내 기능

BASE STATION

SMC-910



- 착신/발신호 제어
- Full 32kbps ADPCM 음성 부호화
- 이동 가입자의 위치 등록, 해제 기능
- 기지국 원격 유지 보수 및 감시 기능
- WBSC와의 signal interface(이더넷)
- Wireless 접속 가입 단말기간의 H/S Polling에 의한 위치 추적 및 전화 접속 지원
- 단말기호 인증

- Controlling the receiving and the sending signals.
- Full 32kbps ADPCM voice coding.
- Function to register or cancel the location of a subscriber for mobile communication.
- Function to maintain and monitor the base station for keeping its remote distance.
- Wireless connection.
- Signal interface with WBSC.(Ethernet)
- Tracing a location and supporting telephone connection by H/S polling among subscribed terminals.
- Certification on a terminal.

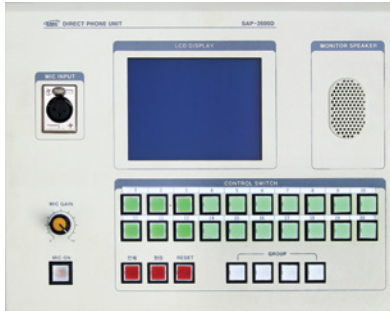
CAI 접속 규격(CAI connection standard)	ETSI(I-ETS 300 131)
동작 온도(Operating temperature)	-20~50
동작 습도(Operating humidity)	0~90%
사용 주파수(Frequency in use)	4.7Ghz
RF Channel 수(Number for RF channel)	40Channel
RF Channel공간(Space for RF channel)	100KHz
RF 출력(RF output)	10mW이하
Service 거리(Service area)	반경 100M
PSTN접속회선(PSTN connecting line)	1회선

DIRECT PHONE SYSTEM

DESK TYPE HANDSET

SAP-2600D

방송채널 20회로, 구역방송 4회로, 전체, 현장



- 지령 및 안내시 버튼을 누르면 해당 지역에 바로 방송 송출
- Desk Type으로 책상이나 콘솔에 사용
- 320*240 LCD Display로 동작사항 모니터링
- 그룹방송 사용자 지정기능
- CAN(Control Area Network)방식으로 data통신
- EGI STEEL재질, 분체도장

- Press the button to call immediately upon instruction in the area.
- Desk type, which is good for a desk or a console.
- 320*240 LCD, Operation monitoring.
- The user specifies the group call.
- CAN(Control Area Network)communication.
- EGI STEEL Material, Pulverulent body painting.

입력 감도(Input Sensitivity)	-60dB
출력(Output)	0dB
입력 임피던스(Input Impedance)	33Ω
통신방식(Communication Method)	CAN communication
주파수 특성(Frequency Characteristic)	300hz~5khz ±3dB
S/N 비(S/N Ratio)	45dB 이상
크기(Dimensions)	300(W)×240(H)×90(D)mm
사용 전원(Input Power)	DC 24V

DESK TYPE HANDSET

TP-4312D

방송채널 24회로



- 지령 및 안내시 버튼을 누르면 해당 지역에 바로 방송 송출
- Desk Type으로 책상이나 콘솔에 사용
- LED 기능 버튼으로 방송시 또는 호출시 점등
- MIC 방송음량 조절 기능
- CAN(Control Area Network)방식으로 data통신
- EGI STEEL재질, 분체도장

- Press the button to call immediately upon instruction in the area.
- Desk type, which is good for a desk or a console.
- LED Function button. lights up when a call.
- Possible to control volume of the mic sound.
- CAN(Control Area Network)communication.
- EGI STEEL Material, Pulverulent body painting.

입력 감도(Input Sensitivity)	-60dB
출력(Output)	0dB
입력 임피던스(Input Impedance)	33Ω
통신방식(Communication Method)	CAN communication
주파수 특성(Frequency Characteristic)	300hz~5khz ±3dB
S/N 비(S/N Ratio)	45dB 이상
크기(Dimensions)	270(W)×200(H)×75(D) mm
사용 전원(Input Power)	DC 24V

HANDSET BOOTH SYSTEM

FULL BOOTH TYPE

SM-544BA



- 외부의 시끄러운 소음을 차단할 수 있는 방음제작.
- 삼면이 유리로 제작되어 내, 외부 상황을 쉽게 인지.
- 강화유리 적용으로 외부의 충격에 강함.
- 센서등을 적용하여 사람이 있을 경우에만 자동으로 조명 점등.
- 인조잔디 발판으로 미끄럼 방지.

재질(Material)	STEEL 1.5T
유리(Glass)	강화유리 8T
전원(Power)	AC 220V 60Hz
크기(Size)	970(W)×2120(H)×970(D)mm

FULL BOOTH TYPE

SM-544BB



SM-544BC



- 외부의 시끄러운 소음을 차단할 수 있는 방음제작.
- 강화유리 적용으로 외부의 충격에 강함.
- 센서등을 적용하여 사람이 있을 경우에만 자동으로 조명 점등.
- 인조잔디 발판으로 미끄럼 방지.

재질(Material)	SM-544BB: SUS 1.5T SM-544BC: STEEL 1.5T
유리(Glass)	강화유리 8T
전원(Power)	AC 220V 60Hz
크기(Dimensions)	970(W)×2110(H)×1005(D)mm

HALF BOOTH TYPE

SM-544BHF



- 외부 눈, 비 등의 환경으로부터 기기를 보호.
- HANDSET을 고정하기 적합한 구조.

재질(Material)	STEEL 1.2T
유리(Glass)	700(W)×700(H)×600(D)mm

HANDSET HOUSING STATION

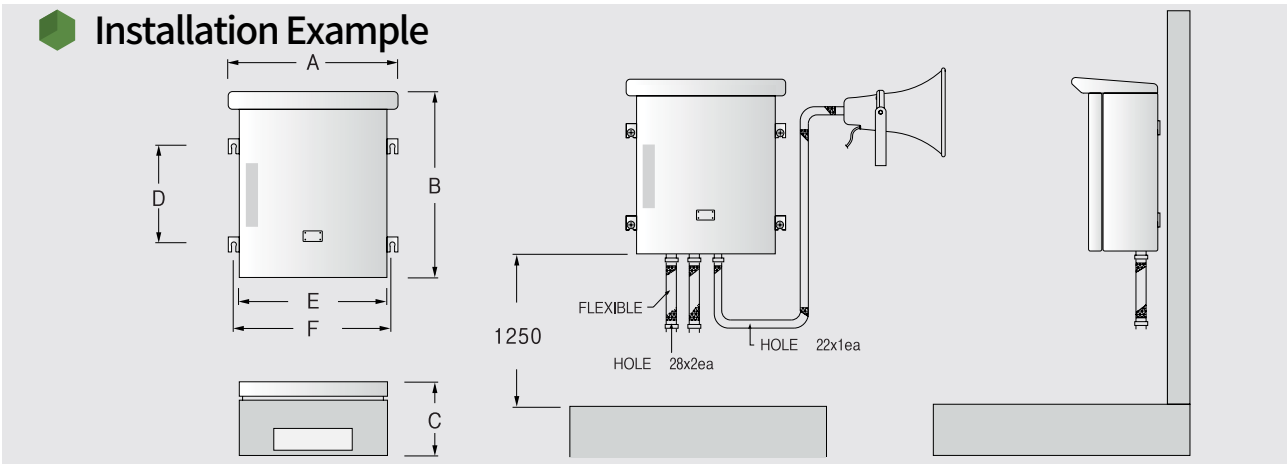
HANDSET MOUNTED-SEMI AUTO TYPE

SM-601W(STEEL) / SM-601W(SUS)



- Wall Type Handset을 장착 각종 이물질로부터 보호하는 장비
- 상부에는 스피커를 부착할 수 있도록 설계
- Semi Auto방식
- Case는 STEEL(1.2T) or SUS 재질로 제작되어 내식성이 강함

	TYPE A	TYPE B
A	450mm	420mm
B	520mm	465mm
C	240mm	200mm
D	260mm	260mm
E	390mm	360mm
F	420mm	390mm



사용 예



WISTED-PAIR TELEPHONE

연선전화

- 지하철 연선 및 터널 내에 현장 유지 보수용으로 작업자와 해당 부서와의 긴급 연락을 하기 위한 기기
- 방습형 3회로
- 상호통화 방식
- DTMFTONE방식

사용 전원(Power)	통화라인 전원 사용
송수화기(Handset)	저잡음 다이내믹
재질(Material)	STEEL 1.2T
외형표시(External display)	반사지 송수화기 마크
크기(Dimensions)	1450(W)×490(H)×195(D)mm



SM-5143WB

SUBWAY, AIRPORT EMERGENCY TELEPHONE

지하철, 공항 비상전화



A TYPE



B TYPE



Telephone sign



SM-0119



SM-5904ESD



SM-5905ESD



SM-0119W

OTHER APARTMENT, CAMPUS, PARKING LOTS EMERGENCY CALL

기타 아파트, 캠퍼스, 주차장 비상전화



A TYPE



B TYPE



C TYPE



D TYPE



E TYPE

VOICE ANNOUNCE SYSTEM

음성고지 시스템

- 중요설비의 알람신호를 미리 녹음, 저장하고, 경보 발생 시 자동으로 경보를 발생하는 기기
- 근무자가 정비입회, 현장점검 시 알람을 즉시 인지하여 정비할 수 있는 시스템

아날로그 입력 (Analog input)	벽부형 : 전화-6회로 비디오 도어폰: 2회로 탁상형 : 전화-3회로 비디오 도어폰: 1회로
DRY CONTACT	벽부형 : 24 PORT 탁상형 : 16 PORT
AMP OUTPUT : 50W	벽부형 : 앰프내장 탁상형 : 앰프 외부에 장착
음성출력 횟수 조절 (Analog input)	0~15회 반곡, 알람 출력중 비상정지기능
크기(Dimensions)	벽부형 : 500(W)×600(H)×250(D)mm 탁상형 : 256(W)×220(H)×76(D)mm
사용 전원(Power Supply)	AC 220V / 60Hz



벽부형



A TYPE
(탁상형)



B TYPE
(탁상형)

System Block Diagram



SPEAKER SYSTEM

EXPLOSION PROOF TYPE (방폭 스피커)

SM-50RTC

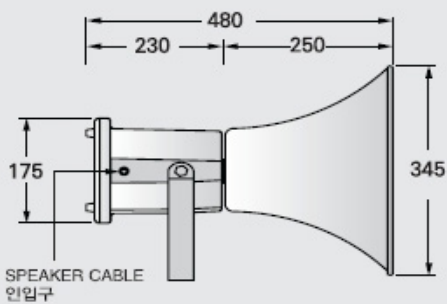


SM-50RTC (A TYPE) / 5W~50W

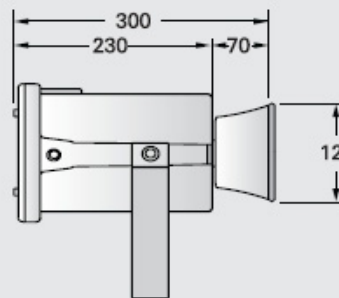
SM-50RTC (B TYPE) / 5W~50W

SM-50RTC (S TYPE) / 5W~50W

Installation Example



SM-50RTC (A TYPE)



SM-50RTC (S TYPE)



SPEAKER BRACKET

SM-50BE



- 한국가스안전공사 성능검정 합격제품
- 방폭지역에 사용하기 적합한 Design
- Joint box 장착으로 손쉬운 설치

Power Rating	5~50W
Sound Pressure Level	124dB
방폭등급(Explosion Proof)	Ex d IIC T6 IP65 / Ex tD A21 T85°C IP65
Frequency Range	200hz~6Khz
Dimensions Front & Depth	480×345ØSM-50RTC(A TYPE) 480×345ØSM-50RTC(B TYPE) 300×120ØSM-50RTC(S TYPE)
색상(Color)	N7
배관규격(Pipe size)	PF M 16

HORN SPEAKER TYPE(방수 스피커)

SC-20RT / SC-30RT / SC-50RT



Model	SC-20RT	SC-30RT	SC-50RT
Power Rating. Watts	20	30	50
Frequency Range. Hz	300-7,000	250-5,000	250-5,000
Impedance. Ohms	8	8	8
Sound Pressure Level. 100Hz Rated Power/m. dB	117	122	125
1 watts/m. dB	104	107	108
Disperison. 1000Hz	conical 100	conical 100	conical 90
Dimensions Front & Depth. mm	Ø248×290	Ø285×330	Ø340×353
Horn Color / Material	Gray / Aluminum	Gray / Aluminum	Gray / Aluminum
Mounting	Bracket in Steel	Bracket in Steel	Bracket in Steel
Terminal	Cable 0.5m	Cable 0.5m	Cable 0.5m
New weight. kg	2.2	2.8	3.2
Impedance Settings. Watts	100V-20/10, SC-20R은 매칭트랜스 없음	100V-30/15, SC-30R은 매칭트랜스 없음	100V-50/25, SC-50R은 매칭트랜스 없음



Model	MT-25	MS-15WS	SC-25BR/T	SC-35BR/T	SC-20WS
Power Rating. Watts	25	15	25	35	20
Frequency Range. Hz	150-5,000	120-6,000	200-6,000	200-6,000	350-6,000
Impedance. Ohms	16	8	16	16	8
Sound Pressure Level. 100Hz Rated Power/m. dB	120	117	124	124	116
1 watts/m. dB	106	104	110	110	103
Disperison. 1000Hz	-	-	110H×140V	100H×140V	140H×160V
Dimensions Front & Depth. mm	206×132×160	120×120×190	398×208×357	398×208×408	208×145×232
Horn Color / Material	Gray / Plastic	Gray / Plastic	Gray / Plastic	Gray / Plastic	Gray / Plastic
Mounting	Bracket in Steel	Bracket in Steel	Bracket in Steel	Bracket in Steel	Bracket in Steel
Terminal	Cable 0.5m	Cable 0.5m	Cable 0.5m	Cable 0.5m	Cable 0.5m
New weight. kg	2.3	1.06	3.2	3.4	1.5
Impedance Settings. watts	-	-	-	SC-35BR/T 100V-35/17.5	100V-20/10

HORN & COLUMN SPEAKER TYPE

HORN SPEAKER / CLEAN-ROOM SPEAKER



Model	SH-10B	SHS-10B	SM-CR20W	SM-CR20C
Power Rating, Watts	3	10	20	20
Frequency Range, Hz	800-6,000	800-6,000	250-10,000	250-10,000
Impedance, Ohms	8	3.2	500/1K	500/1K
Sound Pressure Level, 100Hz Rated Power/m, dB	105	110	105	105
1 watts/m, dB	100	-	92	92
Dispersion, 1000Hz	conical 100	conical 100	-	-
Dimensions Front & Depth, mm	Ø101×104	Ø101×104	150×110×280	230×110×230
Horn Color / Material	Black / Plastic	Black / Plastic	-	-
Mounting	Bracket in Steel	Bracket in Steel	EGI Steel	EGI Steel
Terminal	Cable 1m	Cable 1m	Cable 1m	Cable 1m
New weight, kg	0.38	0.41	1	1
Input Power Supply	-	D.C. 6-12V SIREN	-	-

COLUMN SPEAKER TYPE



Model	SZ-10WA	SZ-20WA	SZ-30WA	SZ-40WA
Power Rating, Watts	10	20	30	40
Frequency Range, Hz	250-10,000	250-10,000	250-10,000	250-10,000
Impedance, Ohms	1K / 2K	500 / 1K	330 / 660	250 / 500
Sound Pressure Level, 100Hz Rated Power/m, dB	108	105	110	116
1 watts/m, dB	98	92	95	100
Dimensions Front & Depth, mm	147×335×110	147×365×110	147×485×110	147×625×110
Horn Color / Material	Black / Aluminum	Gray / Aluminum	Gray / Aluminum	Black / Aluminum
Mounting	Bracket in Steel	Bracket in Steel	Bracket in Steel	Bracket in Steel
Terminal	Cable 0.5m	Cable 0.5m	Cable 0.5m	Cable 0.5m
New weight, kg	2.3	2.9	3.6	4.3
Input Power Supply	100-V10/5	100-V20/10	100-V30/15	100-V40/20

CEILING SPEAKER TYPE



Model	KP-303S	SM-03	SM-03C
정격입력 (Input Rating)	3W	3W	3W
입력 임피던스 (Input Impedance)	공통(흑)	공통(흑)	공통(흑)
	3.3K(Brown) / 5K(Red)	3.3K(Brown) / 5K(Red)	3.3K(Brown) / 5K(Red)
주파수 특성 (Frequency Characteristic)	180Hz~10KHz	180Hz~10KHz	180Hz~10KHz
음압 (Compression)	90dB	90dB	90dB
외형 규격 (Dimensions)	303×303×95mm	Ø228×96mm	Ø228×96mm
중량 (Weight)	0.65kg	1.1kg	1.1kg

WALL SPEAKER TYPE



Model	ITS-3.0	ITS-10	KW-6SP
정격입력 (Input Rating)	3W	10W	3W
입력 임피던스 (Input Impedance)	8Ω / 3.3KΩ / 2KΩ	8Ω / 1KΩ / 2KΩ	3K / 5K
주파수 특성 (Frequency Characteristic)	250Hz~20KHz	250Hz~20KHz	120Hz~14KHz
음압 (Compression)	88dB	92dB	98dB
외형 규격 (Dimensions)	205×310×85mm	205×310×85mm	290×210×93mm
비고 (Remark)	ABS resin	ABS resin	Wood

APT SPEAKER TYPE

- 실내 장식과 조화되는 미려한 외관
- 천정 및 벽면에 부착 용이



Model	SWP-201A	SWP-201	SWA-201	SWP-201T
정격입력 (Input Rating)	1W			
입력 임피던스 (Input Impedance)	Common(Black), 10KΩ(Black)			
주파수 특성 (Frequency Characteristic)	250Hz~12KHz			
음압 (Compression)	82dB			
재질 (Material)	ABS Plastic	ABS Plastic	AL	ABS Plastic
외형 규격 (Dimensions)(W)x(H)x(D)mm	20×120×47mm			
중량 (포장전)(g)	230	190	140	

ACCESSORIES

MICROPHONE



MIC EXTENSION CORD



EMC-071

MIC CABLE 1 (10m)

- 1/4" Phone Jack × 1
- 1/4" Phone Plug × 1
- 10m



EMC-072

MIC CABLE 2 (20m)

- 1/4" Phone Jack × 1
- XLR Phone Plug × 1
- 20m



EMC-073

MIC CABLE 3 (30m)

- XLR Phone Plug × 1
- XLR Cord × 1
- 30m

MICROPHONE STAND



DESK TYPE



FLOOR TYPE

MIC JACK BOX



EMJ-771

- 마이크 콘넥터를 바닥 또는 벽체 취부용 Connection Box
- 전면 패널에 Door가 있어 마이크 케이블 처리 간편
- Phone Jack 또는 XLR 3개를 설치 가능

MIC JACK PLATE



- 마이크 콘넥터 벽체 취부용

ATTENUATOR



- 4단계 선택 스위치를 채용하여 스피커 음량을 자유롭게 조절

LOCAL SELECTOR



- 일반 방송 출력의 음량을 조절할 수 있으며 Local 방송중 비상시 Main 방송 출력으로 전환하여 스피커로 송출하는 기기

P.A SYSTEM

파워 앰프 (Analog Power Amplifier)



EPA-2123



EPA-2243



SMA-2403

- LED 출력 레벨미터
- 출력 Short 보호회로 내장
- 400Hz HPF 채택
- 자동 과열방지 회로 및 FAN 내장
- 다종의 출력 Impedance 내장
- 각종 다량의 스피커 매칭 가능

SMM-2082B 모니터 판넬 (Monitor Panel)



- 음성출력 모니터 기능
- 채널별 8 Dot LED Level 미터
- 스텝형 모니터 음량 조절기

EPB-2032 자동 배터리 충전기 (Auto Battery Charger)



- 자동제어용 Battery Charger
- 정격전류의 일정 자동 충전방식을 채택
- 디지털 미터를 사용하여 시각적으로 충전시의 전압을 한눈으로 식별이 가능
- Battery의 전압을 확인할 수 있는 점검 Mode 채택
- 과열방지 기능

SMR-2821 프리앰프 (Pre Amplifier)



- 다양한 입력신호 수용
- 험 또는 잡음 방지를 위한 Balance 회로 채택
- 고음, 저음 음질 보상회로 내장

EDA-2081 신호 분배 앰프 (Signal Distributor)



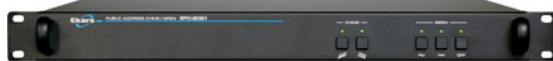
- 모노 또는 스테레오 입력 신호 수용
- 입력 피크 표시 기능
- 출력 레벨 표시 기능
- 개별 출력 조정 기능

P.A SYSTEM

EPT-2201 AM/FM 디지털 튜너 (AM/FM Digital Tuner) **EPC-2021** 차임 / 사이렌 (Chime / Siren)



- 주파수 신디사이저 동조식 디지털 튜너
- 한 눈에 알 수 있는 동작 상태 표시기
- 자동/수동 선국 기능
- 방송국 프리세팅 선국 기능



- 민방위 훈련 규격에 따른 사이렌 채택
- 기능 지시 LED 사용으로 동작 상태의 식별이 용
- 이

EPS-2161 간접 스피커 셀렉터 (Speaker Selector)



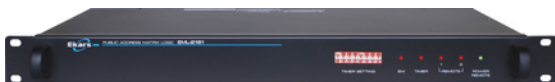
- 간접 스피커 셀렉터 기능
- 채널 선택 기능
- 표시기 기능

EES-2161 비상 스위처 (Emergency Switcher)



- 자동 화재 수신기와 연동 기능
- 비상방송 수동 운용 가능
- LED 표시기 기능

EML-2161 매트릭스 로직 (Matrix Logic)



- 우선 순위에 의한 방송 기능
- 2선식 및 3선식 방송 가능
- 방송 제어 입력 기능

ECD-2231 디지털 보이스 레코더 플레이어
(Digital Voice Record Player)



- REC 입력 잭을 통하여 외부 소스원을 녹음
- USB / SD / CD 사용
- MP3 와 WMA 재생
- PROGRAM 메모리 기능 내장

P.A SYSTEM

EPG-2041 프로그램 교환기 (Pgm Exchanger)



- 프로그램 자동 절환 기능
- 우선순위 기능
- 4원화 방송 기능
- 방송 표시 기능

SMP-2083 전원 분배기 (POWER DISTRIBUTOR)



- Power Distributor
- 전원절체
- 원격 제어기능 내장

RACK CABINET



EFP-2162V 비상 판넬 (Emergency Controller)



- 화재 자동 경보
- 자동 무인 안내방송 기능
- 마이크 우선 기능

SMC-TP5203(1CH / 2CH) TELEPHONE INTERFACE UNIT



- 전화기를 이용하여 PA방송을 하는 기기
- Input : 전화라인 1CH or 2CH
- 무접점 출력

SMC-PA5203 PA INTERFACE UNIT



- PA의 출력을페이징으로 연동하는 기기
- 비상방송을 페이징으로 송출
- 무접점 출력

CCTV

고해상도 BOX 카메라

XNB-6000



- 1/2.8형 2메가픽셀 CMOS 채용
- 최대 60fps@2메가픽셀 (1920×1080)
- H.265, H.264, MJPEG 코덱 지원
- Wise StreamII 지원 (대역폭 저감, H.264대비 최대 99%)
- Day & Night (ICR), WDR (150dB)
- 심플포커스, 움직임, 초점 흐림, 탬퍼링 감지
- 메모리 카드 2개 슬롯 (최대 512GB 지원)
- 자이로 센서 이용한 영상 흔들림 보정
- 탄소배출량인증서 획득

QNB-6000



- 1/2.9형 2메가픽셀 CMOS 채용
- 최대 2메가픽셀 카메라
- H.265, H.264 멀티 코덱 지원
- Wise Stream 지원 (대역폭 저감)
- True WDR (120dB) 지원초점
- 흐림 감지

IR 카메라

PNO-9080R



- 1/2형 2메가픽셀 CMOS 채용
- 최대 60fps@2메가픽셀 (1920×1080)
- H.265, H.264, MJPEG 코덱 지원
- 광학 4배 (4.1 ~ 16.4mm) 전동 가변초점 렌즈
- Wise StreamII 지원 (대역폭 저감, H.264대비 최대 99%)
- 움직임, 초점 흐림, 탬퍼링 감지, 심플 포커스, 안개 보정
- 최저조도 0Lux (IR LED On), 야간 가시거리 70m
- 자이로 센서를 적용한 흔들림 보정 기능, WDR (150dB)

돔카메라

XND-6085 네트워크 반달 돔카메라



- 1/2형 CMOS 탑재 2메가픽셀 카메라
- 최대 60fps@2메가픽셀 (1920×1080)
- H.265, H.264, MJPEG 코덱 지원
- 광학 4배 (4.1 ~ 16.4mm) 전동 가변초점 렌즈
- Wise StreamII 지원 (대역폭 저감, H.264대비 최대 99%)
- 초저조도 카메라
- 원격 팬, 틸트, 회전 조정 지원
- 자이로 센서를 적용한 흔들림 보정 기능, WDR (150dB)
- 움직임, 초점 흐림, 탬퍼링 감지, 심플 포커스, 안개 보정

QND-8011 네트워크 미니 돔카메라



- 1/2.8형 5메가픽셀 CMOS 채용
- 최대 30fps@5메가픽셀 (2592×1944)
- 2.8mm 고정초점 렌즈
- H.265, H.264, MJPEG 코덱 지원
- 복도 뷰 기능 (90° / 270° 회전) 렌즈 왜곡 보정 기능 (LDC)
- Wise StreamII 지원 (대역폭 저감, H.265 함께 적용 시 최대 99%)
- 최저조도 0Lux (IR LED On), 야간 가시거리 20m
- Day & Night (ICR), WDR (120dB)
- microSD/SDHC/SDXC 메모리 카드 슬롯

QND-6070R 네트워크 IR 돔카메라



- 1/2.9형 2메가픽셀 CMOS 채용
- 최대 2메가픽셀 (1920×1080) Full HD 16:9 (1080p) 해상도 지원
- 4.3배 (2.8 ~ 12mm) 가변초점 렌즈 내장
- H.265, H.264, MJPEG 코덱 지원
- 복도 뷰 기능 (90° / 270° 회전) 렌즈 왜곡 보정 기능 (LDC)
- Wise Stream 지원 (대역폭 저감, H.264대비 최대 75%)
- 최저조도 0Lux (IR LED On), 야간 가시거리 20m
- Day & Night (ICR), WDR (120dB)
- microSD/SDHC/SDXC 메모리 카드 슬롯, 어댑터 미포함

UTP 카메라

SUD-6083R 2MAHD UTP IR 돔카메라



- 1/3형 2메가픽셀 CMOS 채용
- 최대 2메가픽셀 (1920×1080) 해상도 지원
- Full HD (1080p)급 고해상도 전송
- 4.3배 (2.8 ~ 12mm) 가변초점 렌즈 내장
- UTP 케이블 전송 거리 600m
- 최저조도 0Lux (IR LED on), 야간 가시 거리 20m
- Day & Night (ICR), 안개 보정 기능 (Defog)
- RS-485 원격제어

SUO-6085R 2MAHD UTP IR Bullet 카메라



- 1/3형 2메가픽셀 CMOS 채용
- 최대 2메가픽셀 (1920×1080) 해상도 지원 Full
- HD (1080p)급 고해상도 전송
- 4.3배 (2.8 ~ 12mm) 가변초점 렌즈 내장
- UTP 케이블 전송 거리 600m
- 최저조도 0Lux (IR LED on), 야간 가시 거리 30m
- Day & Night (ICR), 안개 보정 기능 (Defog)
- 하우징/브라켓 일체형
- IP66 방진/방수 대응 인증 획득
- RS-485 원격제어

CCTV

DVR

HRD-1642 16채널 4M DVR



- 16채널 최대 4MP 녹화 (AHD) DVR
- 4TB HDD 기본 장착, 최대 8개 (SATA HDD)
- HDMI / VGA 비디오 출력
- AHD / TVI / CVI / 일반 SD급 아날로그 카메라 호환 가능
- 스마트폰 실시간 모니터링 가능

HRD-842 8채널 4M DVR



- 8채널 최대 4MP 녹화 (AHD) DVR
- 3TB HDD 기본 장착
- HDMI / VGA 비디오 출력
- AHD / TVI / CVI / 일반 SD급 아날로그 카메라 호환 가능
- 스마트폰 실시간 모니터링 가능

HRD-442 4채널 4M DVR



- 4채널 최대 4MP 녹화 (AHD) DVR
- 1TB HDD 기본 장착
- HDMI / VGA 비디오 출력
- AHD / TVI / CVI / 일반 SD급 아날로그 카메라 호환 가능
- 스마트폰 실시간 모니터링 가능

LENS

SLA-M2890DN 3M 1/2.8형 CS-Mount 렌즈



- 초점거리 2.8~9mm, 3.2배, F1.2
- DC Iris 타입 : SLA-M2890DN
- P-Iris 타입 : SLA-M2890PN
- 3메가픽셀 카메라 사용 (1.3, 2, 3메가픽셀 카메라 제품과 호환 가능)

SLA-M8550D 3M 1/2.8형 5.88배 CS-Mount 렌즈



- 초점거리 8.5~50mm
- DC Auto Iris (F1.6)
- 3메가픽셀 카메라 사용

MONITOR

SMT-4033 / 3233
40형, 32형 LED 모니터



- 1,920×1,080 해상도 지원
- 명암비 5,000:1, 화면 응답시간 9.5ms
- 화면밝기 350cd/m²
- 다양한 영상 입력 지원
- 40형, 32형 모니터 전용 스탠드 SBM-4040ST (별매)

SMT-2233 / 2210
22형 LED 모니터



- 22형 LED 모니터, 1,920×1,080 해상도 지원
- 명암비 1,000:1, 화면 응답시간 5ms
- 화면밝기 250cd/m²
- 다양한 영상 입출력 지원 (HDMI, VGA) (BNC: SMT-2233)
- PIP/PBP, 오디오 스피커 지원 (SMT-2233)
- BNC 입/출력 (SMT-2233)

SMT-1935 / 1914
19형 LED 모니터



- 19형 LED 모니터, 1,280×1,024 해상도 지원
- 명암비 1,000:1, 화면 응답시간 5ms
- 화면밝기 250cd/m²
- VGA 영상 입출력 지원: SMT-1914
- 다양한 영상 입출력 지원 (HDMI, VGA) / (BNC: SMT-1935)
- 3D 디지털 Combfilter, 오디오 스피커 내장 (SMT-1935)
- BNC 입/출력 (SMT-1935)

EMERGENCY TELEPHONE SYSTEM

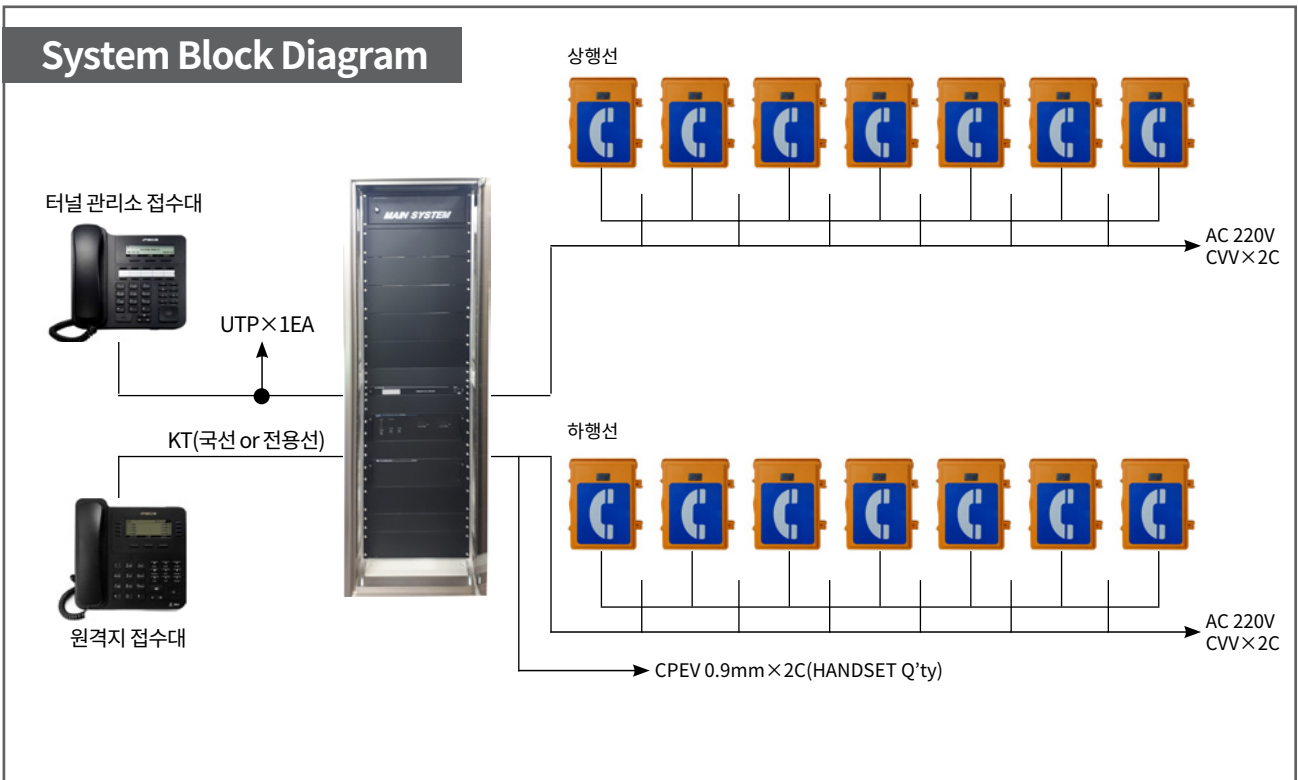
- 본시스템은 터널내에 발생하는 긴급상황을 터널관리소나 해당관서로 즉시 연락할 수 있는 장비입니다.
- 주장치에는 선로와 기기를 분리할 수 있는 기능을 내장하여 유지보수가 편리하고, 회선 증설은 카드 증설만으로 가능합니다.

규격

- **주제어카드 (MCU)**
용량확장 및 각종 주변장치를 연결할 수 있는 Interface회로 실장
- **긴급전화카드 (ELIB)**
Hook 상태를 감지하는 회로와 20Hz Ring 신호를 연결해 주는 회로실장
Off Hook 상태에서 Line에 흐르는 전류가 일정수준을 넘으면 이를 감지하여 CPU로 보고한다.
- **전원공급기 (PCU)**
System에 전원을 공급하기 위한 장치로 AC 220V를 DC 24V/2.5A로 변환시키고 정전시 배터리 사용을 위한 충전 및 방전회로와 비상전화와 전용선에 AC 75V 20Hz의 링을 제공한다.
- **프로그램 카드 (PMU)**
System의 프로그램 축적과 사용자데이터 축적을 위한 Memory 칩으로 구성되어 있다.
- **크기**
600(W) × 2000(H) × 650(D)
- **사용 전원**
AC 220V / DC 24V(현장특성 및 변경가능)



SM-5100MEM



EMERGENCY TELEPHONE

긴급전화



반사지 TYPE
SM-514WS



A TYPE

B TYPE

소화전 내장형
SM-514WI
SM-514BSiP



광학산판 TYPE
SM-514WC
(A TYPE)



벽부 TYPE
SM-514WB
SM-514WSiP



광학산판 TYPE
SM-514WC
(B TYPE)



DOOR TYPE
전면



전면



긴급전화 접수대
SM-500(IP)

TUNNEL DISPLAY SYSTEM

EXTINGUISHER LIGHT PANNEL (IP67, SUS304 1.5T)

소화기 표시등



A TYPE
광확산판 : Light Panel Type
(SM-524FD)



B TYPE
광확산판 : Light Panel Type
(SM-524FD)



C TYPE
광확산판 : Light Panel Type
(SM-524FD)



D TYPE
광확산판 : Light Panel Type
(SM-524FD)

EMERGENCY TELEPHONE LIGHT PANNEL (IP67, SUS304 1.5T)

비상전화 표시등



A TYPE
광확산판 : Light Panel Type
(SM-524ED)



B TYPE
광확산판 : Light Panel Type
(SM-524ED)



C TYPE
광확산판 : Light Panel Type
(SM-524ED)



D TYPE
광확산판 : Light Panel Type
(SM-524ED)

EMERGENCY EXIT LIGHT PANNEL (IP67, SUS304 1.5T)

유도 표시등



갱문형
EL-ICR250SL(노출)



거리유도 표시등
(SM-534FD)



피난유도 표시등(가로형)
(SM-534ZD)



피난유도 표시등(세로형)
(SM-534WD)



비상주차대 표시등
(SM-535ZD)



SAMMI MEDIA CO., LTD

(주)삼미미디어는 품질 시스템의 표준화를 통하여
제품의 품질 향상으로 고객여러분께 보답하고자 꾸준히 노력하여
21세기 광범위한 디지털 기술에 적합한 제품을 연구 및 개발하여
종합 멀티미디어 전문 기업으로 거듭났습니다.

www.SAMMIMEDIA.co.kr

본 지명원에서 제공하는 제품 정보는 성능에 대한 일반적인 설명 내지 특징만을 포함하고 있으며, 제품의 후속 개발로 인한 사양은 변경될 수 있습니다.

(주)삼미미디어

본사 경기도 안양시 동안구 전파로 104번길 31(호계동)
TEL +82-31-454-1666
FAX +82-31-454-1668
E-mail sm@1666.co.kr

date of issue : 2020.04.20